

### To secure your child (on certain models)

**WARNING:** Avoid serious injury. Always use harness.

#### **Step 1.**

To secure your child in the harness, place crotch strap between child's legs and insert the harness buckles (1) into the centre buckle housing, making sure child's fingers are clear. Adjust strap adjusters (2) to get a snug fit around your child.

#### **Step 2.**

To release, squeeze buckle prongs at top and bottom sides of centre housing as shown.

Rings (3) are fitted should you wish to attach a separate harness complying with BS 6684.

### Pour installer l'enfant en sécurité (sur certains modèles)

**AVERTISSEMENT :** Eviter les blessures. Toujours utiliser le harnais.

#### **Etape 1.**

Pour installer l'enfant en sécurité dans le harnais, passer la sangle d'entrejambe entre les jambes de l'enfant puis introduire les boucles de bretelle (1) dans l'encoche centrale; vérifier que les doigts de l'enfant sont loin de la boucle. Ajuster le harnais en réglant les boucles (2) pour que l'enfant soit confortablement installé.

#### **Etape 2.**

Pour ouvrir le harnais, serrer les boucles de bretelle du harnais sur les cotés de la boucle centrale comme illustré.

Les anneaux (3) permettent d'installer un "harnais libre" (ce harnais doit être conforme à la norme BS 6684 du Royaume Uni).

### Um Ihr Kind anzuschallen (bei bestimmten Modellen)

**WARNUNG:** Um ernsthafte Verletzungen zu vermeiden, schnallen Sie Ihr Kind immer an.

#### **Schritt 1.**

Um Ihr Kind anzuschallen, plazieren Sie den Zwischenbeingurt zwischen die Beine des Kindes und schieben Sie die Gurtschnallen (1) in das mittlere Gurtschloß. Achten Sie dabei darauf, daß die Finger des Kindes nicht im Weg sind. Stellen Sie den Gurt mit den Gurtreglern (2) so ein, daß er fest anliegt.

#### **Schritt 2.**

Zum Öffnen des Gurtsystems drücken Sie die Gurtzungen an den oberen und unteren Seiten des Gurtschlösses wie abgebildet zusammen.

Der Sitz ist mit Ringen (3) ausgestattet, an denen Sie ein anderes Gurtsystem, das der Norm BS 6684 entspricht, befestigen können.

### Para sujetar a su niño (en ciertos modelos)

**ADVERTENCIA:** Evite lesiones graves. Siempre use el arnés.

#### **Paso 1.**

Para sujetar a su niño en el arnés, coloque la correa de la entrepierna entre las piernas del niño e inserte las hebillas del arnés (1) en la caja central de la hebilla, asegurándose de que los dedos del niño no estén en medio. Ajuste los ajustadores de las correas (2) para que ciñan bien a su niño.

#### **Paso 2.**

Para soltar, apriete las lengüetas de la hebilla en los lados superior e inferior de la hebilla central como se indica.

Los anillos (3) están equipados por si desea conectar otro arnés que cumple con BS 6684.

### Beveiligen van uw kind (op bepaalde modellen)

**WAARSCHUWING:** Vermijd ernstig letsel. Gebruik altijd de gordel.

#### **Stap 1.**

Om uw kind te beveiligen met de gordel, plaatst u het kruisriempje tussen de benen en duwt u de insteekdelen (1) in het gespdeel. Houd de vingers van het kind weg. Stel met de gordelschuifjes (2) de juiste lengte in.

#### **Stap 2.**

Om los te maken drukt u op de insteekdelen aan de boven en onderkant van het gespdeel, zoals afgebeeld.

Ringen (3) zijn aangebracht voor een eventuele aparate gordel volgens BS 6684.

### Per legare il bambino (su certi modelli)

**AVVERTENZA:** evitare feriti gravi. Usare sempre le briglie.

#### **Fase 1.**

Per legare il bambino nelle briglie, porre la cinghia dell'inforcatura al centro delle gambe del bambino ed inserire le fibbie di briglie (1) nella fibbia centrale accertandosi di tenere lontano le mani del bambino. Regolare i dispositivi di regolazione per le cinghie (2) per far che siano aderenti attorno al bambino.

#### **Fase 2.**

Per rilasciarle, premere le linguette della fibbia in alto ed in basso della fibbia centrale come indicato.

Gli anelli (3) sono inclusi, nel caso si desidera fissare delle briglie in più in conformità con BS 6684.

### Para prender a criança (somente em alguns modelos)

**ATENÇÃO:** Evite ferimentos graves usando sempre o arnés.

#### **Passo 1.**

Para prender a criança no arnés, coloque a correia de entrepernas entre as pernas da criança e insira as fivelas do arnés (1) no alojamento da fivela central, certificando-se de que os dedos da criança estejam livres. Regule os ajustadores de correia (2) para obter um ajuste preciso ao redor da criança.

#### **Passo 2.**

Para liberar, aperte as pontas da fivela no lado superior e inferior do alojamento central, conforme se mostra.

Há anéis (3) para o caso de se desejar instalar um arnés separado em cumprimento à norma BS 6684.

### Turvavyön käyttö (Vain tietyissä malleissa)

**VAROITUS:** Vältä vakavat vammat. Käytä aina turvavyötä.

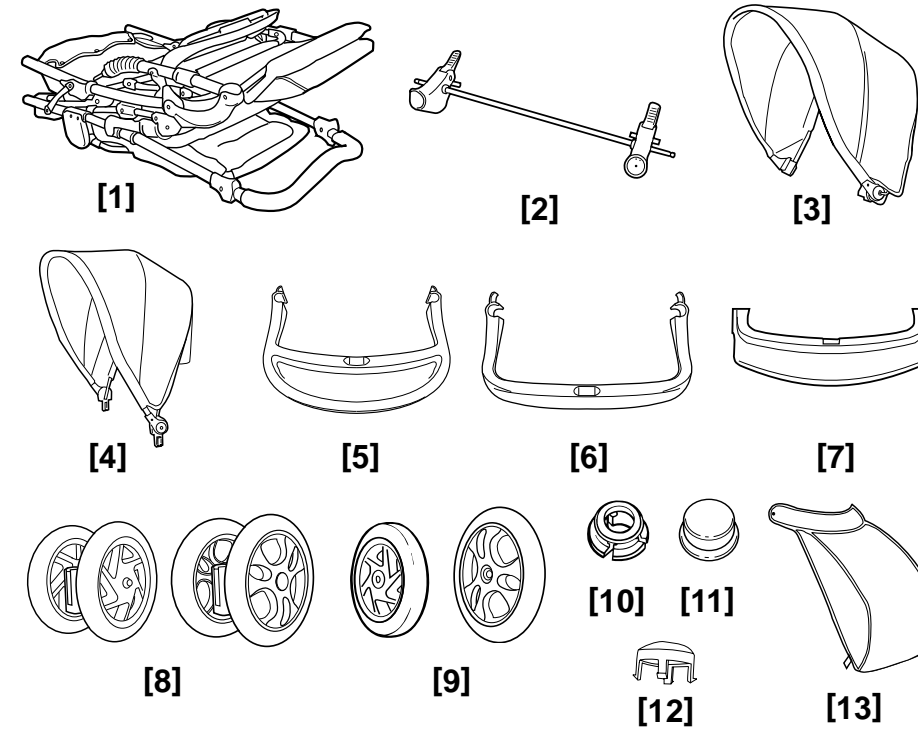
#### **Kohta 1.**

Laita haaravyönauha lapsen jalkojen välistä. Paina turvavyön soljet (1) haaravyönauhassa olevaan lukkoon kiinni. Varmista, ettei lapsen sormet jää väliin painaessasi lukkoa kiinni. Säädä turvavyö (2) niin, että lapsesi on siinä hyvin kiinni.

#### **Kohta 2.**

Paina soljen kummaltakin puolelta avataksesi turvavyön lukon (katso kuvaa).

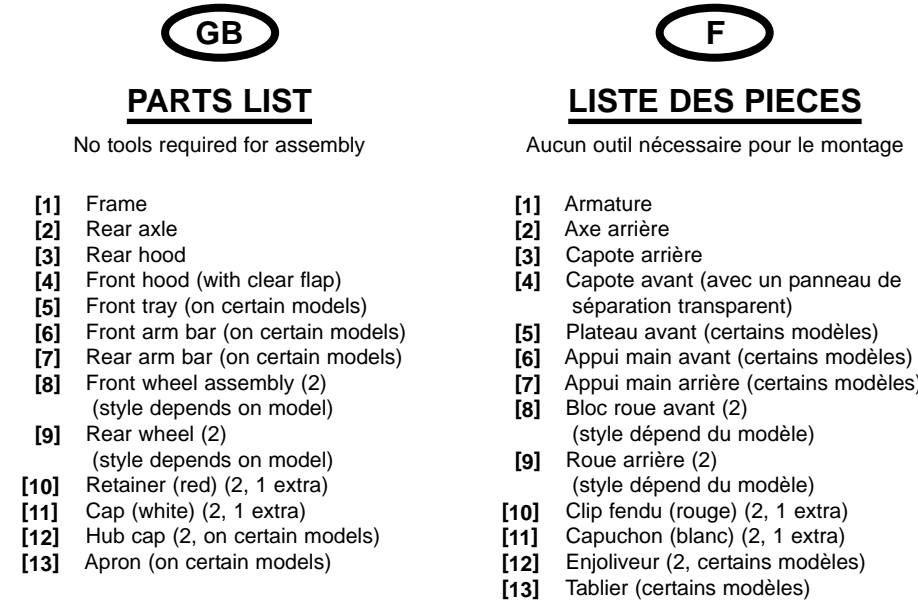
Rattaassa on valmiina valjaslenkit (3), jos haluat käyttää erillisiä valjaita.



**D**  
**TEILE LISTE**

Werkzeug ist für den Zusammenbau nicht erforderlich

- [1] Gestell
- [2] Hinterachse
- [3] Hinteres Verdeck
- [4] Vorderes Verdeck (mit transparentem Kunststofffenster)
- [5] Vorne Tablett (bei einigen Modellen)
- [6] Vorderes Schutzbügel (bei einigen Modellen)
- [7] Hinteres Schutzbügel (bei einigen Modellen)
- [8] Vorderradsatz (2) (je nach Modell verschieden)
- [9] Hinterrad (2) (je nach Modell verschieden)
- [10] Sprengring (rot) (2, 1 extra)
- [11] Kappe (weiß) (2, 1 extra)
- [12] Radkappe (2, bei einigen Modellen)
- [13] Beindecke (bei einigen Modellen)



**GB**  
**PARTS LIST**

No tools required for assembly

- [1] Frame
- [2] Rear axle
- [3] Rear hood
- [4] Front hood (with clear flap)
- [5] Front tray (on certain models)
- [6] Front arm bar (on certain models)
- [7] Rear arm bar (on certain models)
- [8] Front wheel assembly (2) (style depends on model)
- [9] Rear wheel (2) (style depends on model)
- [10] Retainer (red) (2, 1 extra)
- [11] Cap (white) (2, 1 extra)
- [12] Hub cap (2, on certain models)
- [13] Apron (on certain models)

**F**  
**LISTE DES PIÈCES**

Aucun outil nécessaire pour le montage

- [1] Armature
- [2] Axe arrière
- [3] Capote arrière
- [4] Capote avant (avec un panneau de séparation transparent)
- [5] Plateau avant (certains modèles)
- [6] Appui main avant (certains modèles)
- [7] Appui main arrière (certains modèles)
- [8] Bloc roue avant (2) (style dépend du modèle)
- [9] Roue arrière (2) (style dépend du modèle)
- [10] Clip fendu (rouge) (2, 1 extra)
- [11] Capuchon (blanc) (2, 1 extra)
- [12] Enjoliveur (2, certains modèles)
- [13] Tablier (certains modèles)

**E**  
**LISTA DE LAS PIEZAS**

No se necesitan herramientas para su montaje

- [1] Bastidor
- [2] Eje trasero
- [3] Toldo trasero
- [4] Toldo delantero (con faldón transparente)
- [5] Bandeja delantera (en algunos modelos)
- [6] Barra del apoyabrazos trasero (en algunos modelos)
- [7] Barra del apoyabrazos delantero (en algunos modelos)
- [8] Conjunto de las ruedas delanteras (2) (el estilo depende del modelo)
- [9] Rueda trasera (2) (el estilo depende del modelo)
- [10] Retenes (rojo) (2, 1 extra)
- [11] Tapas (blanca) (2, 1 extra)
- [12] Tapacubo (2, en algunos modelos)
- [13] Bota (en algunos modelos)

**P**  
**LISTA DE PEÇAS**

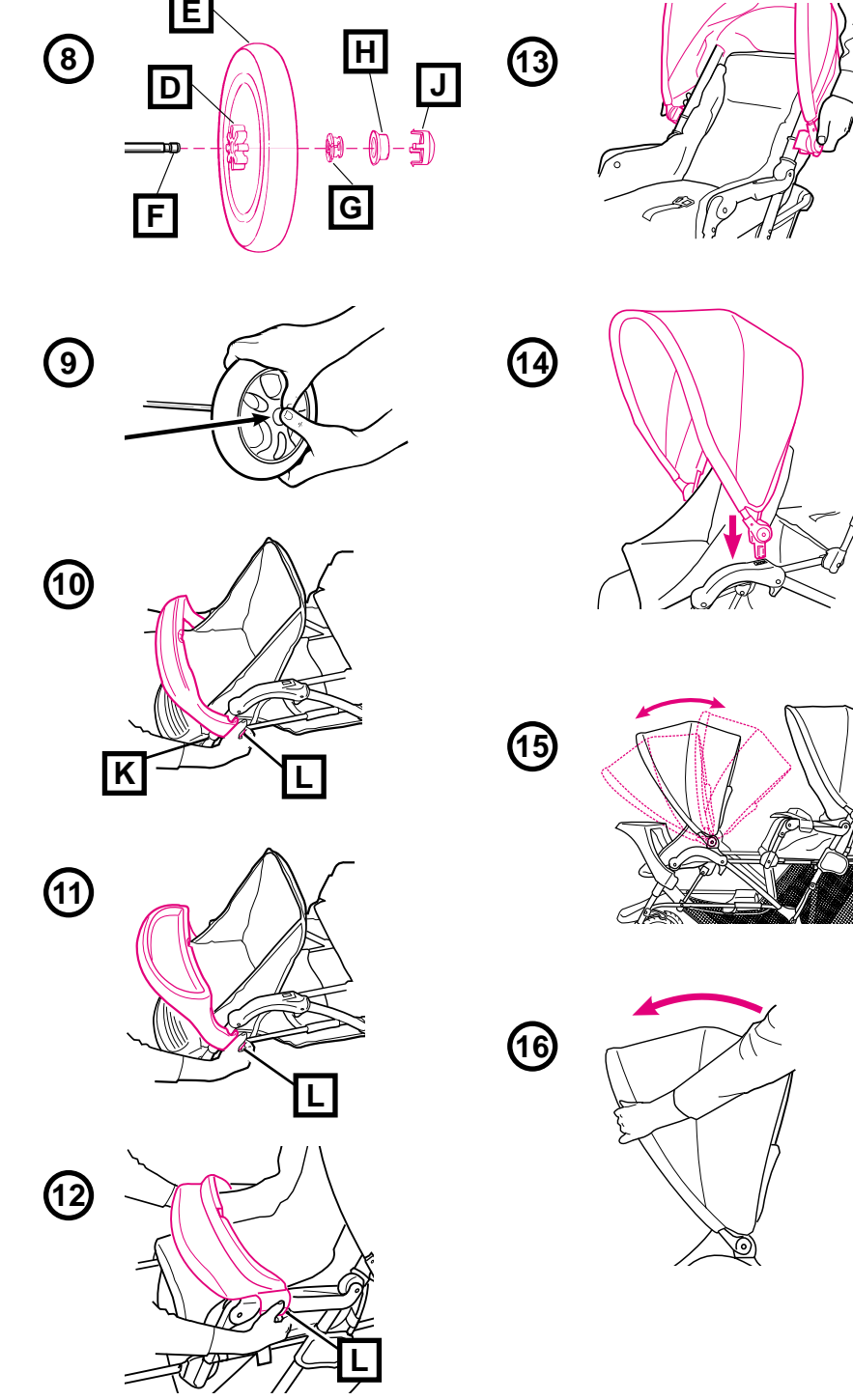
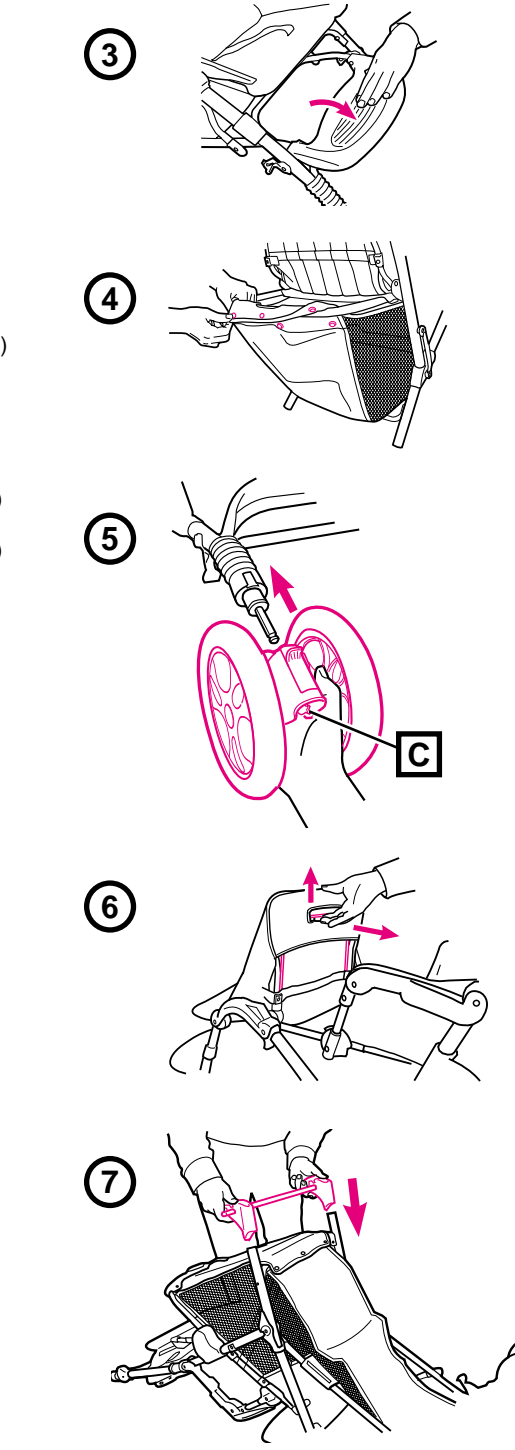
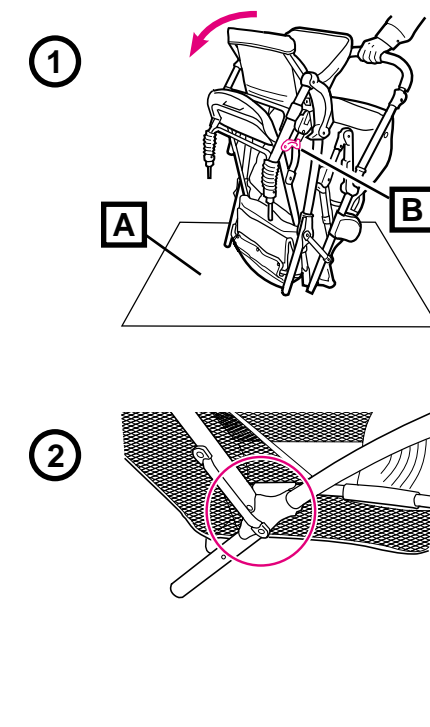
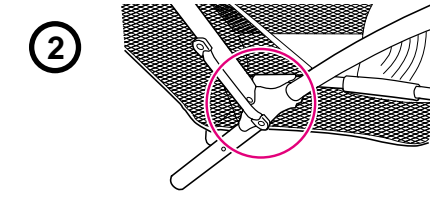
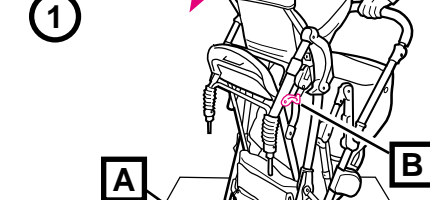
Não são necessárias ferramentas para montagem

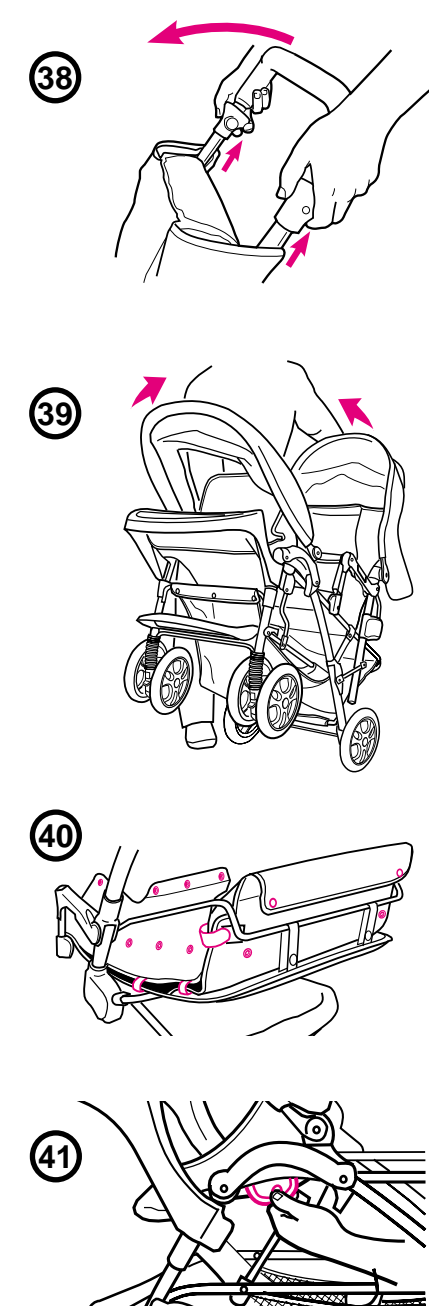
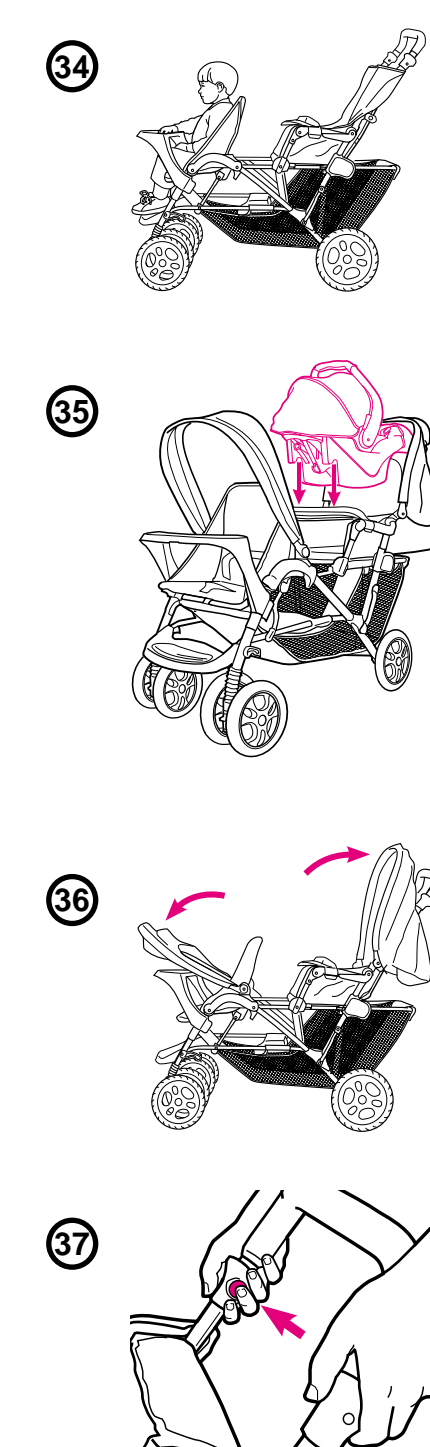
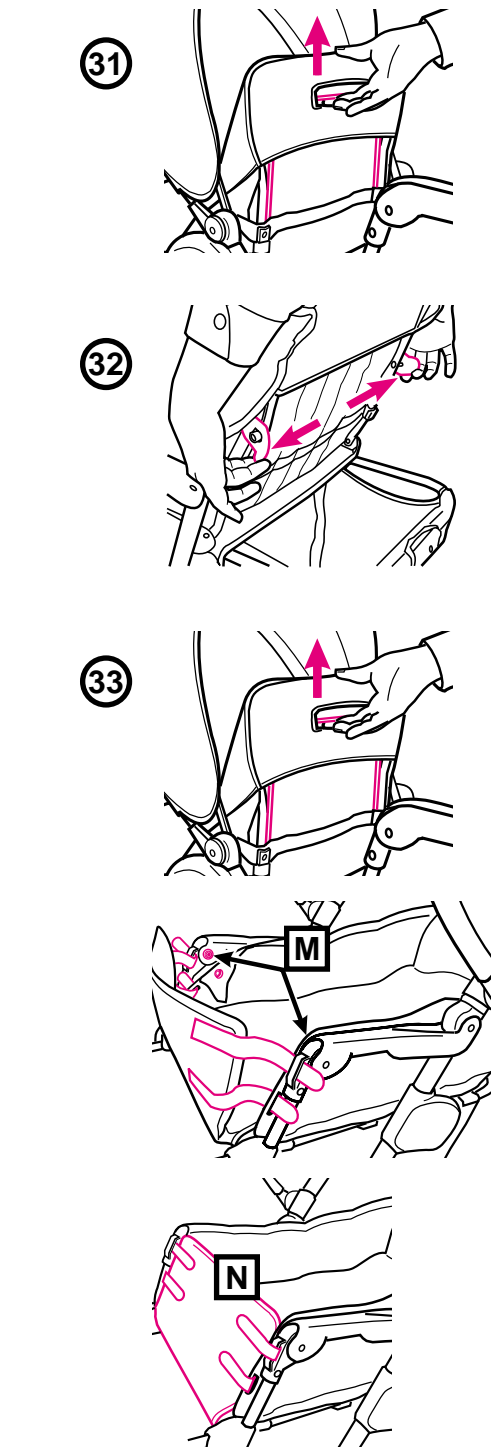
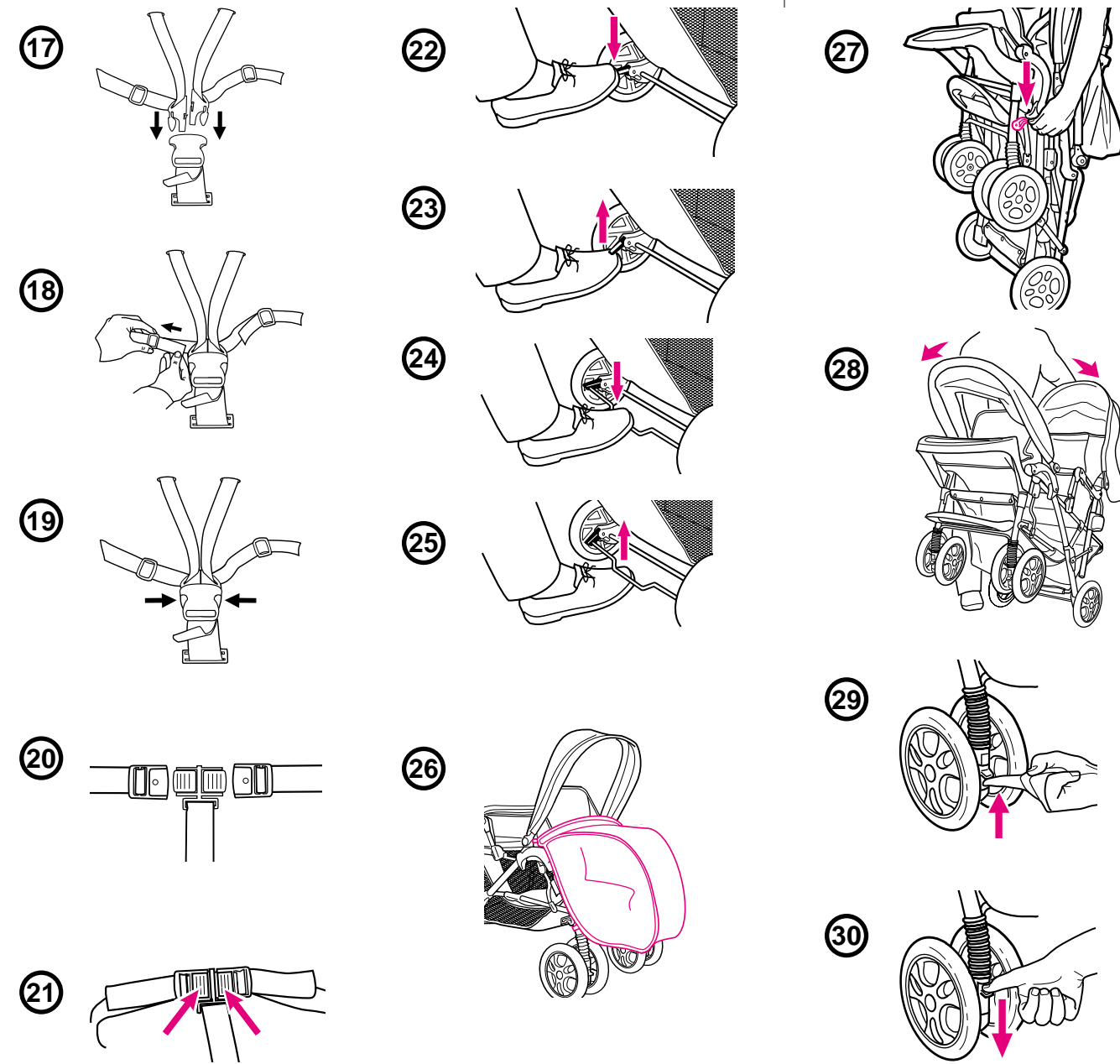
- [1] Armação
- [2] Eixo traseiro
- [3] Capota traseiro
- [4] Capota dianteira (com cobertura de plástico)
- [5] Bandeja frontal (em alguns modelos)
- [6] Barra acolchoada dianteira (em alguns modelos)
- [7] Barra acolchoada traseira (em alguns modelos)
- [8] Junta das rodas dianteiras (2) (o estilo depende do modelo)
- [9] Roda traseira (2)
- [10] Retentor (vermelho) (2, 1 extra)
- [11] Tampa protetora (branca) (2, 1 extra)
- [12] Calota (2, em alguns modelos)
- [13] Capa (em alguns modelos)

**I**  
**LISTA DELLE PARTI**

Non sono necessari attrezzi per montare

- [1] Telaio
- [2] Asse posteriore
- [3] Tettuccio posteriore
- [4] Tettuccio anteriore (con lembo trasparente)
- [5] Vassoio anteriore (per alcuni modelli)
- [6] Corrimano anteriore (per alcuni modelli)
- [7] Corrimano posteriore (per alcuni modelli)
- [8] Gruppo ruota anteriore (2) (il tipo di ruota dipende dal modello)
- [9] Ruota posteriore (2) (il tipo di ruota dipende dal modello)
- [10] Fermo (rosso) (2, 1 extra)
- [11] Tappo (bianco) (2, 1 extra)
- [12] Coprimozzo (2, per alcuni modelli)
- [13] Copertura (per alcuni modelli)



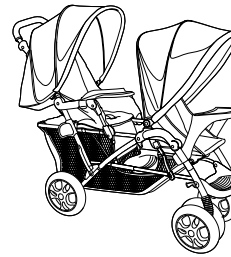


**GRACO®**



*Stadium Duo / Stadium Duo Luxe*

**IMPORTANT KEEP FOR FUTURE REFERENCE**



<b>GB</b>	<b>OWNER'S MANUAL .....</b>	<b>3-9</b>
<b>F</b>	<b>MANUEL D'UTILISATION .....</b>	<b>10-17</b>
<b>D</b>	<b>GEBRAUCHSANLEITUNG .....</b>	<b>18-25</b>
<b>E</b>	<b>MANUAL DE USO .....</b>	<b>26-33</b>
<b>P</b>	<b>MANUAL DO PROPRIETÁRIO .....</b>	<b>34-41</b>
<b>NL</b>	<b>HANDLEIDING .....</b>	<b>42-48</b>
<b>I</b>	<b>MANUALE D'ISTRUZIONI.....</b>	<b>49-56</b>

Note: Pull out the folded section at the back of this booklet for illustrations.

Note : Consultez les illustrations figurant au dépliant à la fin du manuel.

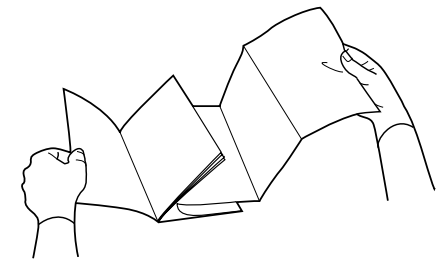
Anmerkung: Anweisungen entnehmen Sie bitte dem in der hinteren Umschlagseite dieser Broschüre befindlichen Faltblatt.

Nota: Despliegue la sección plegada en la parte posterior de este folleto para ver las ilustraciones.

Note: Tirar as folhas dobradas da parte de trás deste folheto para ver as ilustrações.

Let op: Klap het vouwblad achter in dit boekje uit voor afbeeldingen.

Nota: Per le illustrazioni estrarre la sezione piegata nel dorso di questo opuscolo.





## To unpack pushchair

### Step 1.

Flatten pushchair carton to protect floor.

- ① Release storage latch on front leg. Open pushchair on carton as shown until latched.

**A** Flattened carton

**B** Storage latch

- ② **Be sure frame is latched as shown before continuing assembly.**

- ③ **Step 2.**  
Push footrest down onto tube beneath it.

- ④ **Step 3.**  
At rear of pushchair, fasten three basket snaps around basket frame.

## To assemble front wheels

**WARNING: To prevent serious injury from choking, remove and immediately discard the plastic covers on the front leg pins.**

- ⑤ **Step 1.**  
Line up pin on bottom of front leg with the wheel assembly. (Plastic tabs inside wheel mount must be away from pin.)

**C** Plastic tab

- Step 2.**  
Push on until assembly snaps onto pin.

- Step 3.**  
Repeat above steps for the other side.

**Pull firmly on each wheel assembly to be sure the wheel assemblies are securely attached.**

## To assemble rear axle

### Step 1.

Before assembling rear axle, it is necessary to recline the front seat to protect it while the pushchair is inverted.

- ⑥ To recline the front seat, push back of seat slightly forward while pulling up on wire as shown to unlock. Recline seat back.

### Step 2.

Turn pushchair over.

- ⑦ **Step 3.**  
Position rear axle assembly as shown. Brake levers point towards you.

### Step 4.

Push both brackets on until plastic tabs snap into the slots on the legs.

**Pull firmly on each bracket to be sure the brackets are securely attached.**

**WARNING: To prevent serious injury from choking, remove and immediately discard the plastic covers on the axle.**

## **PER FAVORE CONSERVI IL MANUALE D'ISTRUZIONI PER UTILIZZI FUTURI.**

### AVVERTENZE

**La mancata osservanza di queste avvertenze e delle istruzioni per il montaggio possono portare a gravi ferite o morte.**

Non lasciare mai il vostro bambino incostudito. Tenere sempre il bambino in vista.

Per prevenire una situazione rischiosa non mettere più di 4,5 kg nel cesto porta oggetti. Non usare il cesto porta oggetti per trasportare bambini.

L'uso del passeggino con due bambini insieme di un peso totale di oltre 36 kg causerà eccessiva usura e sollecitazione sul passeggino. Il peso su ogni sedile non deve eccedere i 18 kg.

Il passeggino non deve venire mai usato da giocattolo.

Evitare lesioni gravi. Usare sempre la cintura di sicurezza.

Accertarsi che il passeggino sia completamente eretto e bloccato prima di consentire al bambino di avvicinarsi al passeggino.

Siate consapevoli dei pericoli di usare il passeggino sulle scale.

Borsette, borse della spesa, pacchi e articoli vari possono cambiare l'equilibrio del passeggino e renderlo instabile.

### CONSIGLI UTILI

SE LE RUOTE CIGOLANO, usare un olio leggero (per esempio olio per macchina da cucire). È importante fare andare l'olio nell'asse e nel gruppo ruota come illustrato.

QUANDO SI USA IL PASSEGGINO SULLA SPIAGGIA, pulirlo poi completamente per rimuovere la sabbia e il sale dai meccanismi e dai gruppi ruota.

SE IL POGGIAPIEDI RESTA INCASTRATO sotto la barra per le braccia quando si apre il passeggino, prima richiudere il passeggino, tirare giù il poggiatesta nella posizione corretta, poi procedere ad aprire il passeggino.

### CURA E MANUTENZIONE

NON LAVARE IN LAVATRICE IL SEDILE (dotato internamente di una tavoletta). Dovrebbe solo essere lavato con una spugna e un detergente delicato facendo attenzione a non inzuppare il materiale.

L'IMBOTTITURA ASPORTABILE DEL SEDILE può essere lavata in lavatrice in acqua tiepida nel ciclo delicato e steso ad asciugare. NON CANDEGGIARE.

DI TANTO IN TANTO CONTROLLARE NEL PASSEGGINO se ci sono viti allentate, parti consumate, stoffe o cuciture lacerate. Sostituire o riparare le parti come necessario.

SMETTERE DI USARE IL PASSEGGINO se danneggiato o rotto.

PER PULIRE IL TELAIO DEL PASSEGGINO, usare solo sapone o un detergente per la casa e acqua calda. NON CANDEGGIARE.

L'ECESSIVA ESPOSIZIONE AL SOLE può causare il prematuro sbiadire della stoffa e della plastica del passeggino.

## Per piegare il passeggino

Prima di piegare, (1) rimuovere il sedile di sicurezza se è in uso; (2) rimettere gli schienali alla posizione perpendicolare (non reclinata); (3) bloccare i freni; (4) ripiegare le capote e abbassare la capote anteriore come illustrato.

36

37

### Fase 1.

Premere il bottone di sblocco all'interno del gancio di ripiegatura dell'impugnatura.

38

### Fase 2.

Tirare verso l'alto le chiusure a molla situate ai lati dell'impugnatura per piegare, come da illustrazione, e spingere leggermente in avanti l'impugnatura.

39

### Fase 3.

Afferrare il telaio del passeggino alla base della capote anteriore e ripiegarne insieme le estremità, finché il gancio laterale per riporre il passeggino non si inserisce automaticamente.

Il passeggino si piega in modo più compatto se si rimuovono la barra bracciolo anteriore e la capote anteriore e se le ruote anteriori sono rivolte verso il retro.

Se le ruote posteriori sono bloccate, il passeggino ripiegato potrà stare in posizione verticale senza cadere.

## Per rimuovere le imbottiture dei sedili (in certi modelli)

Si possono rimuovere le imbottiture del sedile anteriore e di quello posteriore se si desidera pulirle o sostituirle.

40

### IMBOTTITURA DEL SEDILE POSTERIORE:

Staccare i quattro bottoni automatici e i tre ganci o linguette a coppia su ciascun lato, e i due bottoni automatici sulla parte posteriore come illustrato. Estrarre la cinghia per l'inguine e la cintura per la vita attraverso le fessure dell'imbottitura e rimuovere l'imbottitura stessa.

41

### IMBOTTITURA DEL SEDILE ANTERIORE:

Staccare il bottone automatico singolo da ogni lato dell'imbottitura del sedile. Spingere la cinghia per l'inguine e la cintura per la vita attraverso le fessure dell'imbottitura e rimuovere l'imbottitura stessa dallo schienale del sedile.

## To assemble rear wheels

8

Place one rear wheel, red retainer, white cap and hub cap (on certain models) on one end of rear axle in order as shown. Push red retainer onto axle BEFORE attaching white cap. Repeat on other side.

D

Spokes toward inside

E

Wheel

F

Rear axle

G

Retainer (red)  
Wide end toward wheel

H

Cap (white)  
Attach AFTER retainer is on axle

J

Hub cap (on certain models)

9

Snap red retainer into axle groove. Then snap cap over red retainer as shown. Be sure cap is snapped securely over red retainer. Snap the hubcap (only on some models) on last.

## To attach tray or arm bar

**WARNING: Always secure your child with the seat belt. The tray or arm bar is not a restraint device.**

**DO NOT lift the pushchair by the tray or arm bar.**

**Use care when clamping the tray or arm bar on the pushchair with a child in the pushchair.**

Ensure that the plastic arm bar supports are positioned as low on the front legs as possible.

K

Arm bar support

10

Snap the tray or arm bar onto the pushchair as shown. Pull on tray or arm bar to be sure it is securely clamped onto the pushchair.

11

12

To remove, first pull tab on one side out and toward you, then unsnap other side.

L

Tab

## To install hoods

Before installing the hoods, first identify the front and rear hoods according to the pictures in the parts list. Position both hoods with the padded roll toward the front.

13

### REAR HOOD:

Snap hood mounts between rings on plastic sleeve above armrests.

14

### FRONT HOOD:

Push both hood brackets down at the same time into openings on pushchair frame.

15

Front hood pivots to the front or to the rear.

## To adjust hoods

- 16 Push or pull hood to desired position.

## To secure your child

**WARNING: Avoid serious injury from falling or sliding out. Always use harness.**

Your pushchair will have a 5 point harness or a double-buckle seat belt. Follow the appropriate instructions below.

### 5 POINT HARNESS:

- 17 **Step 1.**  
To secure your child in the harness, place crotch strap between child's legs and insert the harness buckles into the center buckle housing.
- 18 **Step 2.**  
Slide buckles at sides of waist belt to tighten as shown, then pull free end of crotch strap to get a snug fit around your child.
- 19 **Step 3.**  
To release, squeeze buckle prongs at left and right sides of center housing.

### DOUBLE BUCKLE SEAT BELT:

- 20 **Step 1.**  
Place crotch strap between legs and fasten both belt buckles together. Adjust belt at both buckles as needed to get a snug fit around your child.
- 21 **Step 2.**  
Squeeze sides of buckle to release.

## To use brake (style depends on model)

**WARNING: Always apply brake to park pushchair.**

- 22 Push brake lever **DOWN** to park.
- 23 Lift brake lever **UP** to stroll.
- OR
- 24 Push brake bar **DOWN** to park.
- 25 Lift brake bar **UP** to stroll.

## To use apron (on certain models)

- 26 Place apron under footrest. Snap apron straps around pushchair frame as shown.

## To unfold pushchair

- 27 **Step 1.**  
Push down on the storage latch.
- 28 **Step 2.**  
Unfold pushchair as shown.

**WARNING: Be certain the pushchair is fully erected and latched before allowing your child near the pushchair.**

## Per attaccare il sedile di sicurezza Graco® (venduto separatamente)

**ATTENZIONE: Un uso non corretto di questo passeggino con un sedile porta-neonato può causare lesioni gravi o la morte.**

**Non usare questo passeggino con un sedile porta-neonato o un sedile per macchina diverso dai sedili di sicurezza Graco®.**

**Leggere il manuale d'uso fornito insieme al sedile di sicurezza Graco® prima di usare il sedile con il passeggino.**

Assicurarsi che il passeggino sia montato completamente secondo le istruzioni che precedono, con attaccato il vassoio e/o la barra bracciolo.

### Fase 1.

**Il seggiolino per la protezione dei bambini può essere usato solo sul sedile posteriore.**

**Quando viene usato un seggiolino di protezione nel sedile posteriore del passeggino, un altro bambino può ancora essere seduto sul seggiolino anteriore.**

Se il passeggino è piegato, riaprirlo. Inclinare completamente lo schienale del sedile del passeggino in cui si desidera collocare il sedile di sicurezza.

### Fase 2.

Se il bambino si trova già nel sedile di sicurezza perché lo si era usato come sedile porta-neonato, accertarsi che il bambino sia stato assicurato con le cinture.

**ATTENZIONE: Assicurare SEMPRE bene le cinture del seggiolino auto/porta-neonato al bambino, a prescindere dal modo in cui viene usato.**

### Fase 3.

Spostare il manico del sedile di sicurezza nella posizione di trasporto.

### 35 Fase 4.

Collocare il seggiolino auto per bambini/porta neonato nel passeggino in modo che le tacche della culla si inseriscano sopra il bordo della barra bracciolo o del vassoio.

### Fase 5.

**Tirare in su il porta neonato per assicurarsi che sia attaccato saldamente.**

Per rimuovere il seggiolino/porta neonato dal passeggino, tirare in su il manico di rilascio sulla parte posteriore del porta neonato per liberare la chiusura che tiene attaccato il porta neonato al vassoio o alla barra bracciolo. Estrarre il porta neonato dal passeggino sollevandolo.

## Per regolare lo schienale posteriore

Lo schienale posteriore può avere due o cinque possibili posizioni, a seconda del modello.

### SCHIENALE A DUE POSIZIONI:

- 32** Due piastrine di plastica tengono lo schienale del sedile posteriore in posizione eretta. Per inclinare il sedile, tirare le piastrine nella direzione delle frecce.

Per rimettere lo schienale in posizione verticale, spingerlo in avanti finché non si inserisce di nuovo nelle piastrine.

### SCHIENALE A CINQUE POSIZIONI:

- 33** Spingere lo schienale leggermente in avanti mentre si tira il filo verso l'alto per sbloccarlo, come illustrato. Inclinare lo schienale nella posizione desiderata.

Per riportare lo schienale in posizione verticale, sollevare il filo e spingere lo schienale in avanti.

**ATTENZIONE: Si possono provocare lesioni se il bambino scivola dentro l'apertura delle gambe. Non usare lo schienale a cinque posizioni quando il sedile del passeggino è in posizione inclinata a meno che la linguetta di chiusura non sia assicurata nel modo corretto.**

- I pannelli laterali di stoffa devono essere attaccati alla parte anteriore di entrambi i braccioli.

**M** Bottoni automatici

- Le due linguette e ganci inferiori devono essere infilati attraverso le asole della stoffa dei pannelli laterali e fissati saldamente.
- Le due linguette e ganci superiori devono essere infilati attraverso le fessure di plastica sul davanti dei braccioli e fissati saldamente.

**N** Inserire le linguette attraverso le asole della stoffa e le fessure di plastica.

## Per mettere i bambini nel passeggino

È importante evitare che a causa di una distribuzione ineguale del peso, il passeggino si capovolga all'indietro:

Quando si usa il passeggino solo con un bambino, mettere il bambino nel sedile anteriore.

Quando si usa il passeggino con due bambini, PRIMA porre il bambino più pesante nel sedile anteriore. Quando si tolgono i bambini dal passeggino, togliere per ultimo il bambino seduto nel sedile anteriore.

Evitare di lasciare occupato solo il sedile posteriore.

- 34** Mettere il peso maggiore sul sedile anteriore.

## To change to swivel or non-swivel wheels (on certain models)

Front swivel wheels lock for use on uneven surfaces such as grass, stones or gravel.

Before locking swivels, first push pushchair forward a few feet to ensure that the wheels are correctly positioned.

- 29** Push lock button **UP** to lock swivels.

- 30** Push button **DOWN** to release. Turn swivel to check that it is locked or released.

## To adjust front seat back

Front seat back has one recline position.

- 31** To recline, push back of seat slightly forward while pulling up on wire as shown to unlock. Recline seat back.

To return to upright position, lift wire and push seat back forward.

## To adjust rear seat back

Rear seat back may have two or five positions, depending on model.

### TWO-POSITION SEAT BACK:

- 32** Two plastic tabs hold rear seat back in upright position. To recline seat, pull tabs out of the way in the direction of arrows.

To return to upright position, push seat back forward until it snaps back into tabs.

### FIVE-POSITION SEAT BACK:

- 33** Push back of seat slightly forward while pulling up on wire as shown to unlock. Recline seat back to the desired position.

To return to upright position, lift wire and push seat back forward.

**WARNING: Injury may result if child slips into leg openings. Do not use five-position rear seat in a reclined carriage position unless closure flap is properly secured.**

- Fabric side panels must be snapped at front of both armrests.

**M** Snaps

- Two lower hook/loop tabs must be threaded through buttonholes in fabric side panels and tightly fastened.
- Two upper hook/loop tabs must be threaded through plastic slots at front of armrests and tightly fastened.

**N** Insert tabs through fabric buttonholes and plastic slots.

## To put children in the pushchair

It is important to avoid possible tipping back of the pushchair due to weight imbalance:

When using the pushchair with only one child, place the child in the front seat.



When using the pushchair with two children, FIRST place the heavier child in the front seat. When removing children, remove the child in the front seat last.

Avoid leaving only the rear seat occupied.

- 34** Place more weight in front seat.

### **To attach the Graco® safety seat (sold separately)**

**WARNING: Improper use of this pushchair with a carrier may result in serious injury or death.**

**Do not use this pushchair with any carriers or car seats other than Graco® safety seats.**

**Read the owner's manual provided with your Graco® safety seat before using the seat with this pushchair.**

Make sure the pushchair is fully assembled according to the preceding instructions, with the tray and/or arm bar attached.

#### **Step 1.**

**Safety seat can be used in the rear seat only.**

**When a safety seat is used in rear pushchair seat, another child may still be seated in the front seat.**

If the pushchair is folded, unfold it. Fully recline the back of the pushchair seat you are using for the safety seat. Push down on the arm bar or tray to be sure it is securely attached to the pushchair.

#### **Step 2.**

If your child is already in the safety seat because you have been using it as a carrier, make sure child is secured with the harness.

**WARNING: ALWAYS fasten the harness of your car seat/carrier securely on your infant, regardless of how it is being used.**

#### **Step 3.**

Move the safety seat handle into the carrying position.

#### **35 Step 4.**

Place carrier into pushchair so notches in rockers fit over edge of arm bar or tray. Push down so carrier latches onto arm bar or tray.

#### **Step 5.**

**Pull up on carrier to be sure it is securely attached.**

To remove carrier from push-chair, pull up on the release handle at back of carrier to release attachment latch holding carrier to tray or arm bar. Lift carrier out of pushchair.

### **To fold pushchair**

Before folding, (1) remove safety seat if in use; (2) adjust seat backs to upright position; (3) lock brakes; (4) fold hoods and **lower front hood** as shown.

#### **36**

#### **37 Step 1.**

Press release button inside handle fold latch.

#### **38**

#### **Step 2.**

Pull back both fold latches at handle. Begin pushing handle forward.

### **Per usare i freni (il tipo di ruota dipende dal modello)**

**ATTENZIONE: Usare sempre entrambi i freni quando si parcheggia il passeggino.**

- 22** Spingere **GIU** per parcheggiare.

- 23** Tirare **SU** per andare.

#### **OPPURE**

- 24** Spingere **GIU** per parcheggiare.

- 25** Tirare **SU** per andare.

### **Per installare la copertura (in certi modelli)**

- 26** Sistemare la copertura sotto il poggiatesta. Allacciare i nastri della copertura intorno al telaio del passeggino da ambo i lati come mostrato.

### **Per aprire il passeggino**

- 27** Fase 1.

Spingere in basso il gancio per riporre il passeggino.

- 28** Fase 2.

Aprire il passeggino come mostrato.

**ATTENZIONE: Accertarsi che il passeggino sia completamente eretto e bloccato prima di permettere al bambino di avvicinarsi al passeggino.**

### **Per cambiare da ruote girevoli a non girevoli (in certi modelli)**

Bloccaggio girevole delle ruote anteriori per l'uso su superfici non piane, come ad esempio sull'erba, pietre o ghiaia.

Prima di bloccare il meccanismo a perno girevole, spingere il passeggino per alcuni metri, accertandosi che esso sia ben posizionato.

- 29** Spingere il bottone di bloccaggio verso **L'ALTO** per bloccare le ruote girevoli.

- 30** Spingere il bottone verso **IL BASSO** per sbloccarle.

Far girare le ruote girevoli per controllare che siano bloccate o libere.

### **Per regolare lo schienale anteriore**

Lo schienale anteriore può essere inclinato in una posizione.

- 31** Per inclinarlo, spingere lo schienale leggermente in avanti mentre si tira verso l'alto il filo per sbloccarlo, come illustrato. Inclinare lo schienale.

Per riportarlo in posizione eretta, sollevare il filo e spingere lo schienale in avanti.

## Per installare le capote a soffietto

Prima di installare le capote a soffietto, individuare anzitutto la capote anteriore e quella posteriore secondo le figure nella lista delle parti. Posizionare i due soffietti con il bordo imbottito rivolto verso la parte anteriore.

### CAPOTE A SOFFIETTO POSTERIORE:

- 13** Fissare a scatto i supporti di montaggio del soffietto tra gli anelli sulla manicotto di plastica sopra il bracciolo.

### CAPOTE A SOFFIETTO ANTERIORE:

- 14** Spingere verso il basso e allo stesso tempo ambedue i sostegni del soffietto dentro le aperture nel telaio del passeggino.
- 15** La capote a soffietto anteriore può essere ruotata verso la parte anteriore o quella posteriore.

## Per regolare la capote

- 16** Spingere o tirare la capote per la posizione desiderata.

## Per assicurare il bambino

**ATTENZIONE: Evitare ferite gravi. Usare sempre la cintura di sicurezza.**

Il passeggino ha un sistema di cinture di sicurezza a cinque punte oppure una cintura di sicurezza a doppia fibbia. Seguire le istruzioni appropriate qui sotto.

### CINTURE DI SICUREZZA A 5 PUNTE:

- 17** **Fase 1.**  
Fate passare la fascia centrale tra le gambe del bambino ed inserite le fibbie delle cinture addominali e dorsali sulla fibbia centrale.
- 18** **Fase 2.**  
Far scorrere le fibbie ai lati della cintura addominale per stringerla, come illustrato, poi tirare l'estremità libera della cintura inguinale per stringerla in modo che sia ben aderente intorno al bambino.

- 19** **Fase 3.**  
Per slacciare le cinture premere ai lati della fibbia centrale.

### CINTURA DI SICUREZZA A DOPPIA FIBBIA:

- 20** **Fase 1.**  
Fare passare la fascia centrale fra le gambe del bambino e bloccare entrambe le fibbie laterali alla fibbia centrale. Regolare la cintura perché stia comoda intorno al bambino.
- 21** **Fase 2.**  
Comprimere i lati della fibbia per aprire.

- 39** **Step 3.**  
Hold pushchair frame at base of front hood and fold ends together until storage latch on side catches automatically.

Pushchair will fold more compactly if front arm bar and front hood are removed and front wheels are facing backwards.

If rear wheels are locked, folded pushchair will stand on its own.

### To remove seat pads (on certain models)

Front and rear seat pads can be removed if desired for cleaning or replacement.

- 40** **REAR SEAT PAD:**  
Unfasten the four snaps and three hook/loop tabs on each side, and the two snaps on back as shown. Push crotch strap and waist belt through slots in pad and remove pad.

- 41** **FRONT SEAT PAD:**  
Unfasten the single snap at each side of seat pad. Push crotch strap and waist belt through slots in pad, and lift pad off the seat back.  
To replace pads, reverse the above steps.

## IMPORTANT—PLEASE KEEP FOR FUTURE REFERENCE.

### SAFETY NOTES

WARNING: A CHILD'S SAFETY IS YOUR RESPONSIBILITY.

When parked, always apply the brakes.

Do not hang shopping bags from the handle or carry shopping bags on the pushchair except in a Graco-approved shopping tray. Maximum load 5 kg. NEVER ON THE FOOTREST.

It may be unsafe to use accessories which are not approved by Graco.

Children should be harnessed in at all times and should never be left unattended.

The child should be clear of all moving parts while making adjustments.

This vehicle requires regular maintenance by the user.

Overloading, incorrect folding and the use of non-approved accessories may damage or break this vehicle.

Read the instructions.

BS 7409 : 1996

## DO:

Store your pushchair in a dry safe place.

Always use a harness.

After exposure to damp conditions, leave fully opened and in a warm, well ventilated environment. Dry off with a soft cloth.

Regularly lubricate all moving parts sparingly with a light general purpose machine oil, making sure that the oil penetrates between the components where these move against each other in use.

Check the various safety devices and use them correctly.

Inspect brakes, wheels and tyres frequently. These parts are subject to wear and should be replaced if necessary.

Keep your child away from the folded free-standing unit so that it does not fall and injure your child.

Be certain the pushchair is fully erected and locked before allowing your child near the pushchair.

Pushchairs and prams should be serviced and reconditioned after an extended period of no use.

Use of the pushchair with two children weighing a total of more than 36 kg will cause excessive wear and stress on the pushchair. The weight in either seat should not exceed 18 kg.

## DON'T:

Don't overload your product.

Don't use it in a manner for which it was not designed.

Don't expose to prolonged direct sunlight, some fabrics may fade.

Don't use a PVC rain hood indoors, in a hot atmosphere or near a direct heat source—baby may overheat.

Don't hang bags from the handles unless approved by Graco.

Don't attach carriers/trays unless designed to be used with this product.

Don't allow your child to climb unassisted into your pushchair.

Don't allow children to play with or hang onto your pushchair.

Don't push your pushchair forward, after lowering down a kerb, until the swivel wheels are turned to rotate in the direction of travel.

Don't let go of your pushchair when close to moving road vehicles or trains; even with the brake on, the draught from the vehicle or train may move a free standing pushchair.

## CARE AND MAINTENANCE

TO CLEAN THE SEAT AND HOOD, sponge clean and open out to dry.

REMOVABLE SEAT PAD (if so equipped) may be machine washed in lukewarm water on delicate cycle and drip-dried. DO NOT USE BLEACH.

FROM TIME TO TIME CHECK YOUR PUSHCHAIR for loose screws, worn parts, torn material or stitching. Replace or repair the parts as needed.

DISCONTINUE USING YOUR PUSHCHAIR should it become damaged or broken.

TO CLEAN PUSHCHAIR FRAME, use only household soap or detergent and warm water.

NO BLEACH, SPIRIT OR ABRASIVE CLEANERS.

EXCESSIVE EXPOSURE TO THE SUN could cause premature fading of pushchair plastic and fabric.

Graco  
Hovefields Avenue, Burnt Mills  
Basildon, Essex, SS13 1ND

**ATTENZIONE: Al fine di evitare gravi lesioni per soffocamento, rimuovere e disfarsi immediatamente degli involucri di plastica dell'asse.**

## Per montare le ruote posteriori

**8** Mettere una ruota posteriore, fermo rosso, tappo e coprino (solo per alcuni modelli) da una estremità dell'asse posteriore come mostrato qui sotto in ordine. Spingere dentro il fermo rosso PRIMA di installare il coperchio bianco.

**D** Raggio verso l'interno

**E** Ruota

**F** Asse posteriore

**G** Fermo (rosso)  
Lato più largo rivolto verso la ruota

**H** Tappo (bianco)  
Fissare DOPO che il fermo è stato installato sull'asse

**J** Coprino (solo per alcuni modelli)

**9** Inserire il fermo rosso nella scanalatura dell'asse fino a che scatta. Assicurarsi che il bullone sia fissato saldamente al fermo rosso. Poi mettere il tappo sul fermo rosso come mostrato faccendolo scattare e infine il coprino (solo per alcuni modelli).

## Per attaccare il vassoio o la barra bracciolo

**ATTENZIONE: Assicurare sempre il bambino con la cintura di sicurezza. Il vassoio e la barra bracciolo non sono dispositivi di sicurezza.**

**NON sollevare il passeggino prendendolo per il vassoio o per il bracciolo.**

**Fare attenzione quando si attacca il vassoio o la barra bracciolo al passeggino mentre il bambino si trova nel passeggino.**

Assicurarsi che i supporti di plastica della barra bracciolo siano sistemati il più in basso possibile sulle gambe anteriori.

**K** Supporto della barra bracciolo

**10** Inserire a scatto il vassoio o la barra bracciolo nel passeggino come illustrato. Tirare il vassoio o il bracciolo per accertarsi che sia fissato saldamente al passeggino.

Per rimuoverli, prima tirare in fuori e verso di sé la linguetta da un lato, poi staccare l'altro lato.

**L** Linguetta

**I**

## Per aprire il passeggino

### Fase 1.

Schiacciare il cartone del passeggino per proteggere il pavimento.

- ① Sbloccare il fermo della gamba anteriore. Aprire il passeggino sulla superficie del cartone come illustrato, finché si blocca cartone schiacciato.

**A** Cartone schiacciato

**B** Fermo di blocco (per riporre il passeggino)

- ② **Accertarsi che il telaio sia bloccato come illustrato prima di continuare il montaggio.**

- ③ **Fase 2.**  
Spingere in giù il poggiatesta contro il tubo sotto di esso.

- ④ **Fase 3.**  
Sulla parte posteriore del passeggino, allacciare i tre bottoni automatici del cestino intorno al telaio del cestino stesso.

## Per montare le ruote anteriori

**ATTENZIONE: Al fine di evitare gravi lesioni per soffocamento, rimuovere e disfarsi immediatamente degli involucri di plastica del perno.**

- ⑤ **Fase 1.**  
Allineare il perno sul fondo della gamba anteriore con il gruppo ruota. (La linguetta di plastica all'interno dell'assemblaggio della ruota deve essere separata dal perno.)

**C**

Linguetta di plastica

### Fase 2.

Spingere finché il gruppo scatta sul perno.

### Fase 3.

Ripetere sull'altro lato le fasi descritte sopra.

**Tirare fermamente ogni gruppo ruota per essere certi che i gruppi ruota siano attaccati bene.**

## Per montare l'asse posteriori

### Fase 1.

Prima di montare l'asse posteriore, è necessario inclinare il sedile anteriore per proteggerlo mentre si capovolge il passeggino. Per inclinare il sedile anteriore, spingere leggermente in avanti lo schienale mentre lo si tira su sul filo per sbloccarlo, come illustrato.

**6**

### Fase 2.

Capovolgere il passeggino come disegnato sopra.

**7**

### Fase 3.

Posizionare il gruppo dell'asse posteriore come illustrato, con le leve dei freni rivolte verso la parte posteriore del passeggino.

### Fase 4.

Spingere entrambe le connessioni fino a far scattare le linguette di plastica nella apertura delle gambe.

**Tirare fermamente ogni connessione per essere certi che siano bene attaccate.**

**F**

## Pour ouvrir la poussette

### Etape 1.

Aplatir le carton de la poussette pour protéger le sol.

- ① Libérer le loquet de rangement sur le tube avant. Ouvrir la poussette sur le carton comme illustré jusqu'au verrouillage.

**A**

Carton aplati

**B**

Loquet de rangement

- ② **S'assurer que l'armature est verrouillée comme indiqué avant de continuer le montage.**

**3**

### Etape 2.

Poussez le repose-pied jusqu'à ce qu'il s'enclenche sur le tube.

**4**

### Etape 3.

A l'arrière de la poussette, attacher les trois boutons-pression en passant autour de la barre du panier.

## Montage des roues avant

**MISE EN GARDE : Pour éviter tout risque de blessure grave, enlever et jeter immédiatement les capuchons en plastique de la tige du pied avant.**

**5**

### Etape 1.

Aligner l'axe d'un pied avant avec le bloc roue avant. (L'onglet en plastique à l'intérieur du bloc roue doit se trouver du côté opposé de l'axe.)

**C**

Onglet en plastique

### Etape 2.

Enfoncer jusqu'à ce que le bloc roue s'enclenche sur l'axe.

### Etape 3.

Répéter les mêmes étapes de l'autre côté.

**Tirer fermement sur chaque bloc de roue pour s'assurer qu'ils sont solidement fixés.**

## Montage de l'essieu arrière

### Etape 1.

Avant d'assembler l'axe arrière, il faut incliner le siège avant pour le protéger tant que la poussette est à l'envers.

**6**

Pour incliner le siège avant pousser le dossier en avant pendant que vous tirez vers le haut sur la barre comme indiqué pour débloquer. Inclinez le dossier du siège.

### Etape 2.

Retourner la poussette.

**7**

### Etape 3.

Positionner l'axe arrière tel qu'indiqué. Les leviers de freins pointent vers vous.

### Etape 4.

Pousser sur les supports jusqu'à ce qu'ils s'encliquettent dans les trous sur l'armature.

**Tirer fermement sur chaque support, pour s'assurer qu'ils sont correctement enclenchés.**

**MISE EN GARDE : Pour éviter tout risque de blessure grave, enlever et jeter immédiatement les capuchons en plastique de l'axe.**



## Montage des roues arrière

**8** Placer une roue arrière, un clip fendu rouge, un capuchon et un enjoliveur (certains modèles) à une extrémité de l'axe arrière selon l'ordre indiqué. Placer le clip rouge (fendu) AVANT de bloquer avec le capuchon blanc. Répéter l'opération dans le même ordre de l'autre côté.

**D** Dentures vers l'intérieur

**E** Roue

**F** Axe arrière

**G** Clip fendu (rouge) **Côté le plus large vers les roues**

**H** Capuchon (blanc) **Fixer APRES le clip rouge sur l'axe**

**J** Enjoliveur (certains modèles)

**9** Enclencher le clip rouge dans la cannelure de l'axe. Ensuite, enclencher le capuchon par-dessus le clip rouge comme indiqué. S'assurer que le capuchon blanc est bien fixé par-dessus le clip rouge. Placer l'enjoliveur en dernier (certains modèles).

## Pour fixer le plateau ou l'appui main

**MISE EN GARDE : Attachez toujours l'enfant avec le harnais. Le plateau ou l'appui main ne sont pas destinés à retenir l'enfant.**

**NE PAS soulever la poussette par le plateau ou l'appui main.**

**Faites attention en fixant le plateau ou l'appui main quand un enfant est installé dans la poussette.**

Vérifiez que les supports en plastique de l'appui main sont placés aussi bas que possible sur l'armature.

**K** Supports de l'appui main

**10** Fixez le plateau ou l'appui main sur la poussette comme indiqué. Tirez sur le plateau ou l'appui main pour vérifier qu'il est bien fixé à la poussette.

**11** Pour ôter, tirer d'abord la languette d'un côté puis de l'autre.

**L** Languette

## Installer les capotes

Avant d'installer les capotes, identifier d'abord les capotes avant et arrière en les comparant aux dessins de la liste des pièces. Placer chaque capote avec son boudin orienté vers l'avant.

**13** **CAPOTE ARRIERE :**

Clippez les baleines de la capote entre les anneaux sur les manchons en plastique au dessus des accoudoirs.

## BEWAAR DEZE HANDLEIDING VOOR LATERE RAADPLEGING.

### ! WAARSCHUWINGEN

**Het niet naleven van deze waarschuwingen en van de montage-instructies kan tot ernstige lichamelijke letsels of zelfs dood leiden.**

Laat uw kind nooit zonder toezicht. Houd uw kind altijd in het zicht.

Vermijd ernstige lichamelijke letsels. Gebruik altijd de veiligheidsgordel.

Wees bewust van het gevaar als de kinderwagen op trappen gebruikt wordt.

Om geen gevaarlijke toestand te scheppen, stop niet meer dan 4,5 kg in het bergingsmandje.

Zorg ervoor dat uw kinderwagen volledig rechtop staat en vergrendeld is vooraleer u uw kind erbij laat.

Handtassen, boodschappentassen, pakjes en allerlei benodigdheden kunnen het evenwicht van de kinderwagen veranderen en hem labiel maken.

Het gebruik van de kinderwagen met 2 kinderen die samen meer dan 36 kg wegen, heeft extra-slijtage en overlast op de kinderwagen tot gevolg. Het gewicht in elk van de zitstoeltjes mag niet meer zijn dan 18 kg.

Laat de kinderwagen nooit als speelgoed gebruiken.

### TIPS

ALS ER EEN WIEL PIEPT, gebruik een lichte olie (bv. WD-40, 3-in-1, of naaimachineolie). Het is belangrijk dat u de olie op de as tussen de wieleenheid giet zoals afgebeeld.

ALS U UW KINDERWAGEN AAN HET STRAND GEBRUIKT, reinig hem achteraf grondig om zand en zout van alle mechanismen en wieleenheden te verwijderen.

### ZORG EN ONDERHOUD

WAS HET HARDE ZITJE (met het binnenbord) NIET IN DE WASMACHINE. Het mag enkel met een zacht wasmiddel afgewassen worden zonder de stof daarbij te doordrenken.

HET AFNEEMBARE KUSSEN wordt in de wasmachine in lauw water op de fijnwas-cyclus gewassen en aan de waslijn gedroogd. GEEN BLEEKMIDDEL.

KONTROLEER UW KINDERWAGEN AF EN TOE op losgekomen schroeven, versleten onderdelen, en gescheurde stof of naden. Indien nodig, vervang of herstel deze onderdelen.

GEBRUIK UW KINDERWAGEN NIET MEER bij beschadiging of breuk.

OM HET FRAME VAN DE KINDERWAGEN SCHOON TE MAKEN, gebruik enkel gewone zeep of wasmiddel en warm water. GEEN BLEEKMIDDEL.

HET OVERDADIG BLOOTSTELLEN AAN DE ZON, kan voorbarig verbleken van de kunststof en de stof veroorzaken.

### Stap 5.

Trek het autozitje omhoog om te controleren of het stevig vastzit.

Autozitje verwijderen de wandelwagen, trek aan de hendel achter op het zitje om grendel los te maken die het zitje aan speelblad of valbeugel vasthoudt. Til het autozitje van de wandelwagen.

### Het dichtvouwen van de kinderwagen

Alvorens dicht te vouwen, (1) verwijder gebruikte autozitje; (2) zet de rugleuningen rechtop; (3) zet remmen erop; (4) vouw de kappen en **verlaag de voorkap**, zoals afgebeeld.

36

### Stap 1.

Duw op de knop aan de binnenkant van de duwstang.

37

### Stap 2.

Om in te klappen trek de grendels aan de duwstang omhoog en duw de stang licht naar voren.

38

### Stap 3.

Houd het frame onder bij de voorkap vast en vouw de uiteinde samen totdat de opberggrendels aan beide kanten automatisch vastklikken.

Kinderwagen vouwt compacter op als voorbeugel en voorkap verwijderd worden en de voorwielen naar achter wijzen.

Als de rem op de achterwielen staat, kan de opgevouwen kinderwagen rechtop staan.

### Verwijderen van zitbekledingen (op bepaalde modellen)

Voor- en achterzitbekledingen kunnen verwijderd worden voor reiniging of vervanging.

40

#### ACHTERZITBEKLEDING:

Maak de vier drukkers en drie haakjes/bandjes los aan beide zieden, en de twee drukkers aan de rugleuning zoals afgebeeld. Duw beenriempje en heupgordels door de sleuven in de bekleding en verwijder de bekleding.

41

#### VOORZITBEKLEDING:

Maak de enkele drukkers aan beide zijden los. Duw beenriempje en heupgordels door de sleuven in de bekleding en haal de bekleding van de rugleuning.

Om de bekledingen te plaatsen, keer bovenstaande instructies om.

### CAPOTE AVANT :

14

Poussez simultanément sur les deux supports vers le bas dans les ouvertures sur l'armature de la poussette.

15

La capote avant peut être pivotée vers l'avant ou vers l'arrière.

### Pour ajuster les capotes

16

Pousser ou tirer la capote dans la position voulue.

### Pour attacher votre enfant

**MISE EN GARDE : Éviter tout risque de blessure grave. Toujours attacher la ceinture de sécurité.**

Votre poussette est équipée soit d'un harnais cinq points, soit d'une ceinture de sécurité. Suivez les instructions ci-après.

### HARNAIS 5 POINTS :

17

#### Etape 1.

Placer la lanière d'entrejambe entre les jambes de l'enfant et introduire les boucles du harnais dans l'encoche centrale prévue à cet effet.

18

#### Etape 2.

Pour serrer, faites glisser les boucles sur les côtés de la ceinture ventrale comme montré, puis tirez sur l'extrémité libre de la sangle d'entrejambe pour que l'enfant soit installé confortablement.

19

#### Etape 3.

Pour relâcher, presser sur les côtés de la boucle.

### CEINTURE DE SÉCURITÉ À DOUBLE BOUCLE :

20

#### Etape 1.

Placer la courroie d'entrejambe entre les jambes de l'enfant et attacher les deux boucles latérales de la ceinture à la boucle centrale. Régler la ceinture si nécessaire afin que l'enfant soit confortable.

21

#### Etape 2.

Pour relâcher, presser sur les côtés des boucles.

### Mode d'utilisation du frein (style dépend du modèle)

**MISE EN GARDE : Toujours mettre le frein pour garer la poussette.**

22

**ABAISSEZ** le levier de frein pour stationner.

23

**RELEVER** le levier de frein pour rouler.

OU

24

**ABAISSEZ** la barre de frein pour stationner.

25

**RELEVER** la barre de frein pour rouler.

### Utiliser le tablier (sur certains modèles)

26

Placer le tablier sous le repose-pied. Passer les attaches du tablier autour de l'armature des deux côtés comme illustré.

## Pour déplier la poussette

### 27 Etape 1.

Abaisser le loquet de rangement.

### 28 Etape 2.

Déplier la poussette comme illustré.

**MISE EN GARDE :**  
S'assurer que la poussette est entièrement dépliée et verrouillée avant de laisser l'enfant à proximité.

## Roues pivotantes ou fixes (sur certains modèles)

Bloquer les roues pivotantes pour rouler sur un terrain inégal tel que l'herbe, des cailloux ou du gravier.

Avant de verrouiller les clips, faire avancer la poussette d'un mètre environ pour s'assurer que les roues soient bien alignées.

29 Pousser les tirettes vers le **HAUT** pour empêcher le pivotement.

30 Pousser les tirettes vers le **BAS** pour permettre le pivotement.

Faire tourner le bloc roues pour vérifier s'il est bloqué (ou bien débloqué).

## Pour régler le dossier du siège avant

Le dossier du siège avant possède une position droite et une inclinée.

31 Pousser le dossier légèrement vers l'avant tout en serrant le levier comme illustré pour déverrouiller. Incliner le dossier du siège.

Pour revenir à la position droite, soulever le levier et pousser le dossier vers l'avant.

## Pour régler le dossier du siège arrière

Le dossier du siège arrière a deux ou cinq positions d'inclinaison, en fonction du modèle.

### DOSSIER AVEC DEUX POSITIONS :

32 Deux languettes en plastique maintiennent le dossier du siège arrière en position droite. Pour incliner le siège, dégager les languettes en tirant dans la direction indiquée par les flèches.

Pour revenir à la position droite, pousser le dossier vers l'avant jusqu'à ce que les languettes se remettent en place.

### DOSSIER AVEC CINQ POSITIONS :

33 Pousser le dossier légèrement vers l'avant tout en serrant le levier comme illustré pour déverrouiller. Régler à la position voulue.

Pour revenir à la position droite, tirer sur le levier et pousser le dossier vers l'avant.

- De twee onderste hak en/banden moeten door de gaten worden gehaald in de zijkant van de stoffen bekleding en stevig vastgemaakt worden.

- De twee bovenste haken/banden moeten door de plastic gleuven aan de voorkant van de armleuningen worden gehaald en stevig vastgemaakt.

**N** Haal de banden door de stoffen gaten en plastic gleuven.

## Kinderen in de kinderwagen zetten

Het is belangrijk omkiepen van de wandelwagen door onjuist evenwicht te voorkomen:

Als u de kinderwagen met 1 kind gebruikt, plaats het kind op de voorste plaats.

Als u de kinderwagen met 2 kinderen gebruikt, plaats dan EERST het zwaardere kind voorin. Als u de kinderen eruit haalt, haal EERST het kind op de achterste plaats eruit.

Vermijd dat alleen de achterste plaats bezet is.

34 Plaats meer gewicht op de voorste plaats.

## Bevestiging van het Graco® veiligheidszitje (separaat verkocht)

**WAARSCHUWING: Onjuist gebruik van deze kinderwagen kan leiden tot ernstig letsel of dood.**

**Gebruik deze kinderwagen nooit met andere zitjes of autozitjes dan Graco® veiligheids zitjes.**

**Lees de handleiding van uw Graco® veiligheidszitje alvorens het product te gebruiken samen met deze kinderwagen.**

Controleer dat de kinderwagen volledig gemonteerd is volgens voorgaande instructies, met het speelblad en/of de armbeugel bevestigd.

### Stap 1.

**Veiligheidsstoeltje kan alleen in de achterpositie worden gebruikt.**

**Als een veiligheidsstoeltje wordt gebruikt in de achterpositie, mag een ander kind toch in de voorste positie zitten.**

Als de kinderwagen opgevouwen is, ontvouw hem. Leg de rugleuning van de plaats die u voor het autozitje wilt gebruiken volledig plat. Controleer of armbeugel of speelblad stevig gemonteerd zijn.

### Stap 2.

Als uw kind al in het autozitje is, controleer of de veiligheidsgordel juist zit.

**WAARSCHUWING: Maak ALTIJD het gordelsysteem vast, ongeacht hoe het gebruikt wordt.**

### Stap 3.

Zet de draagbeugel van het autozitje in draagpositie (rechtomhoog).

### 35 Stap 4.

Plaats het autozitje in de wandelwagen zodat de inkepingen aan de achterkant over de rand van speelblad of valbeugel passen. Duw omlaag zodat het autozitje klemt in het speelblad of valbeugel.

## Het overschakelen van zwenkende op niet-zwenkende wielen (op bepaalde modellen)

Zet de voorste zwenkwielen vast bij gebruik op oneffen terrein zoals gras, stenen of gravel.

Rij de kinder/wandelwagen eerst een paar passen vooruit alvorens de wielen vast te zetten, zodat de wielen in de juiste positie staan.

**29** Duw het schuifje **OMHOOG** voor vaste wielen.

**30** Duw het schuifje **OMLAAG** voor zwenkwielen.

Draai aan het wiel om te controleren of het vast of zwenkbaar is.

## Verstellen van voorste rugleuning

Voorste rugleuning heeft 1 ligpositie.

**31** Om te verstellen, duw de rugleuning iets naar voren en til dan het stangetje aan de achterkant omhoog. Verstel dan de rugleuning.

Voor terugkeer naar de zitpositie, til het stangetje op en duw de rugleuning naar voren.

## Verstellen van achterste rugleuning

Achterste rugleuning heeft twee of vijf posities, afhankelijk van het model.

### TWEE POSITIE RUGLEUNING:

**32** Twee plastic rugverstellers houden de rugleuning in de zitpositie. Om de rugleuning neer te leggen, trek de rugverstellers in de richting van de pijlen.

Voor terugkeer naar de zitpositie, duw de rugleuning naar voren totdat de rugverstellers vastklikken.

### VIJF POSITIE RUGLEUNING:

**33** Duw de rugleuning iets naar voren en til dan het stangetje aan de achterkant omhoog, zoals afgebeeld. Zet de rugleuning in de gewenste positie en laat het stangetje los.

Voor terugkeer naar de zitpositie, til het stangetje op en duw de rugleuning naar voren.

**WAARSCHUWING: Uw kind kan gewond raken als het door de beenopeningen glijdt. Gebruik de vijfpositie achterste rugleuning niet in een ligpositie, tenzij u de afsluitflap bevestigd heeft.**

- Stoffen zijanten moeten aan de voorkant van beide arMLEUNINGEN worden bevestigd.

**M** Drukkers

**MISE EN GARDE : L'enfant peut-être blessé si il glisse dans l'espace entre les deux sièges. Ne pas utiliser le dossier cinq positions en position inclinée sans que le panneau de fermeture soit bien fermé.**

- Les panneaux latéraux en tissu doivent être clipsés à l'avant de chacun des accoudoirs.

**M** Boutons-pression

- Les deux bandes autoagrippantes basses doivent être enfilées dans les boutonsnières des panneaux latéraux en tissu et doivent être bien tendues.

- Les deux bandes autoagrippantes hautes doivent être enfilées dans les fentes en plastique à l'avant des accoudoirs et doivent être bien tendues.

**N** Enfiler les bandes dans les boutonsnières du tissu et les fentes en plastique.

## Pour mettre un enfant dans la poussette

Il faut éviter que la poussette puisse basculer vers l'arrière à cause d'une mauvaise répartition des charges :

Si vous utilisez la poussette avec un seul enfant, mettez le dans le siège avant.

Si vous utilisez la poussette avec deux enfants, mettez D'ABORD l'enfant le plus lourd dans le siège avant. Si vous sortez les enfants des sièges, sortez en dernier l'enfant assis dans le siège avant.

Évitez l'utilisation du siège arrière seul.

**34** Mettez le plus de poids dans le siège avant.

## Pour attacher le siège-auto / porte-bébé de Graco® (vendu séparément)

**Une mauvaise utilisation de cette poussette avec un porte-bébé peut causer des blessures graves.**

**Ne pas utiliser cette poussette avec un porte-bébé ou un siège-auto autres que ceux de Graco®.**

**Lisez le manuel d'instructions fourni avec le siège-auto de Graco® avant de l'utiliser sur la poussette.**

Vérifier que la poussette est complètement assemblée suivant les instructions précédentes, avec le plateau et/ou l'appui main fixé.

### Étape 1.

**Le siège auto ne peut être utilisé que dans le siège arrière de la poussette.**

**Quand un siège auto est utilisé dans le siège arrière de la poussette, un autre enfant peut être assis dans le siège avant.**

Si la poussette est pliée, dépliez-la. Inclinez complètement le dossier du siège sur lequel vous utilisez le siège-auto. Poussez fermement l'appui main ou le plateau vers le bas pour vérifier qu'il est bien fixé à la poussette.



## Etape 2.

Si votre enfant est déjà dans le siège-auto parce que vous avez utilisé ce dernier comme porte-bébé, vérifiez que l'enfant a bien le harnais.

**MISE EN GARDE : Attacher TOUJOURS le harnais de votre siège-auto/porte-bébé quelle que soit la manière dont vous l'utilisez.**

## Etape 3.

Mettez la poignée du siège en position de transport.

## 35 Etape 4.

Placez le porte-bébé dans la poussette de manière à ce que les encoches de la partie à bascule s'adaptent au bord de l'appui main ou du plateau. Appuyez pour que le porte-bébé s'enclenche sur l'appui main ou le plateau.

## Etape 5.

**Tirez le porte-bébé vers le haut pour vous assurer qu'il est solidement attaché.**

Pour enlever le porte-bébé de la poussette, soulever la manette au dos du porte-bébé pour relâcher le mécanisme reliant le porte-bébé au plateau ou à l'appui main. Enlever le porte-bébé de la poussette.

## Plier la poussette

Avant de plier,  
(1) oter tout siège-auto installé sur la poussette;  
(2) régler les dossiers en position verticale;  
(3) bloquer les freins;  
(4) plier les capotes et **abaisser la capote avant** comme indiqué.

36

## 37 Etape 1.

Enfoncer le bouton à la poignée pour libérer le verrou de pliage.

38

## 38 Etape 2.

Tirez sur les dispositifs de fermeture situés de chaque côté de la poignée. Poussez la poignée légèrement en avant.

39

## 39 Etape 3.

Tenez l'armature de la poussette à la base de la capote avant et repliez la poussette sur elle-même jusqu'à ce que le loquet de rangement se mette en place automatiquement.

La poussette se pliera de façon plus compacte si l'appui main avant et la capote avant sont enlevées et si les roues avant sont orientées vers l'arrière.

Si les freins sont bloqués, la poussette repliée tiendra debout toute seule.

## Kindbeveiliging

**WAARSCHUWING: Vermijd ernstig lichamelijk letsel. Gebruik altijd de veiligheids-gordel.**

Uw kinderwagen heeft een 5-puntsgordel of een veiligheidsgordel. Volg de juiste instructies hieronder.

## 5-PUNTS GORDEL:

17

## Stap 1.

Plaats u het beenriempje tussen de benen en maakt u de gespen vast.

18

## Stap 2.

Pas de gespen van de heupgordel aan zoals afgebeeld en trek dan aan het losse uiteinde van het tussenbeengordeltje om de gordel goed rond uw kind aan te laten sluiten.

19

## Stap 3.

Om de gesp los te maken druk op de tanden aan de linker en rechterkant van de gesp.

## VEILIGHEIDSGORDEL MET DUBBELE GESP:

20

## Stap 1.

Breng het beenriempje tussen beide benen van het kind en klik de twee zijgespen aan de middengesp vast. Pas de riem aan op de gewenste lengte om een goede greep rond het kind te bekomen.

21

## Stap 2.

Druk de zijkanten van de gespen in om los te maken.

## Remgebruik (uitvoering hangt van model af)

**WAARSCHUWING: Zet beide remmen altijd op als u de kinderwagen stalt.**

22

Duw rempedaal **NEER** voor parkeren.

23

Duw rempedaal **OMHOOG** voor rijden.

## OF

24

Duw remstang **NEER** voor parkeren.

25

Duw remstang **OMHOOG** voor rijden.

## Het vasthechten van de beenkap (op bepaalde modellen)

26

Plaats de kap onder de voetsteun. Bevestig de beenkapiempjes aan beide kanten van het raam zoals afgebeeld.

## Het ontvouwen van de kinderwagen

27

## Stap 1.

Haal de opberggrendel eraf.

28

## Stap 2.

Ontvouwen zoals afgebeeld.

**WAARSCHUWING: Zorg ervoor dat de kinderwagen volledig rechtstaat en vergrendeld is voor u er uw kind bij laat.**

## Het bevestigen van de achterwielen

- 8** Zet één achterwiel, één rode borgring, en één sierdop (alleen op bepaalde modellen) op één uiteinde van de achteras. Duw de rode borgringen op de as VOORDAT u de witte kapjes bevestigt.
- D** Spaken naar binnen toe
- E** Wiel
- F** Achteras
- G** Borgring (rood)  
Brede zijde richting wiel
- H** Dop (wit) **Befestig NADAT borgring op de as zit**
- J** Sierdop (alleen op bepaalde modellen)
- 9** Duw de rode borgring in de asgleuf. Duw vervolgens de dop op de borgring, zoals afgebeeld. Controleer dat het dopje goed vastzit over de rode borgring. Zet er tenslotte de sierdop (alleen op bepaalde modellen) op.

## Montage van speelblad of armbeugel

**WAARSCHUWING: Gebruik altijd de veiligheidsgordel. Het speelblad of de armbeugel zijn geen beveiligingsmiddelen.**

**Til de kindwagen NIET op aan het speelblad of de armbeugel.**

**Wees voorzichtig als u het speelblad of de armbeugel op de kindwagen bevestigt als uw kind erin zit.**

Controleer dat de plastic armbeugelsteunen zo laag mogelijk op de voorpoten zitten.

- K** Armbeugelsteun
- 10** Bevestig het blad of de beugel op de kindwagen zoals afgebeeld. Trek eraan om te controleren dat hij stevig vastzit.
- 11**
- 12** Om te verwijderen, trek eerst aan het lipje aan de ene en dan de andere kant los.

**L** Lipje

## Montage van kappen

Alvorens de kappen te bevestigen, kijk eerst aan de hand van de onderdelen lijst wat de voorkap en de achterkap is. Plaats beide kappen met de dikke rol naar voren gericht.

### ACHTERKAP:

- 13** Plaats de kapbevestigingen tussen de ringen op het frame boven de armleuningen, zoals afgebeeld.

### VOORKAP:

- 14** Duw beide kapbevestigingen tegelijkertijd in de openingen op het frame.
- 15** De voorkap kan naar voor en naar achter versteld worden.

## De kap instellen

- 16** Vouw de kap open of dicht tot de gewenste stand.

## Pour ôter les housses de siège (sur certains modèles)

Les housses de siège avant et arrière peuvent être enlevées pour nettoyage ou remplacement si besoin est.

### **40** HOUSSE DU SIÈGE ARRIÈRE :

Détacher les quatre boutons-pression et les trois bandes autoagrippantes sur chaque coté et les deux boutons-pression sur l'arrière comme indiqué. Passer la sangle d'entrejambe et la ceinture ventrale à travers les boutons-pression de la housse et ôter la housse.

### **41** HOUSSE DU SIÈGE AVANT :

Détacher les boutons-pression sur chaque coté du coussin de siège. Passer la sangle d'entrejambe et la ceinture ventrale à travers les boutons-pression de la housse et soulever la housse du dossier.

Pour remettre les housses en place, refaire les étapes précédentes à l'envers.

### IMPORTANT :

Graco garantit cet article contre tous les défauts de fabrication. Toute utilisation non conforme au mode d'emploi et toute dégradation en résultant n'engagera d'aucune façon la responsabilité de Graco.

### ATTENTION :

Prenez soin de faire lire la notice d'emploi ou d'indiquer les informations d'utilisation à tout autre utilisateur de votre article (ex : nourrice, parents, ami (e)...).

Service Consommateur :  
3615 CODE GRACO

CONFORME AUX EXIGENCES  
DE SECURITE

## VEUILLEZ CONSERVER CE MANUEL EN CAS DE BESOIN.

### AVERTISSEMENTS

#### La non-observation de ces avertissements et des instructions de montage pourrait entraîner des risques de blessures graves.

Ne jamais laisser l'enfant sans surveillance dans le véhicule. Toujours garder l'oeil sur votre enfant.

Eviter tout risque de blessure grave. Toujours attacher la ceinture de sécurité.

L'utilisation de cette poussette est fortement déconseillée pour des enfants d'âge inférieur à 6 mois, à moins qu'elle ne comporte une position allongée.

Agir avec prudence lors de l'utilisation de la poussette dans les escaliers.

Pour éviter tout danger, ne pas placer plus de 4,5 kg dans le filet de rangement .

S'assurer que la poussette est bien dépliée et verrouillée avant de laisser l'enfant à proximité de la poussette.

Les sacs à main, sacs à provision, paquets et autres articles risquent de déséquilibrer la poussette.

L'utilisation de la poussette avec deux enfants pesant un poids total de plus de 36 kg, entraînerait une usure et une tension excessive sur la poussette. Le poids est limité à 18 kg pour chaque siège.

N'utiliser que des accessoires vendus ou approuvés par le fabricant.

Ne jamais installer ou enlever les enfants dans un véhicule multiplace arrêté sur une pente.

Ne jamais laisser la poussette être utilisée comme un jouet.

### CONSEILS UTILES

SI LES ROUES GRINCENT, utiliser un lubrifiant léger (e.g., WD-40, 3-en-1, ou de l'huile pour machine à coudre). Il est important de huiler l'assemblage roue et axe comme illustré.

SI VOUS UTILISEZ LA POUSSETTE A LA PLAGE, nettoyez entièrement la poussette après usage pour retirer le sable et le sel des mécanismes et assemblages de roues.

SI LE REPOSE-PIED se coince sous l'accoudoir quand vous dépliez la poussette, il suffit de replier la poussette, rabaisser le repose-pied, puis d'ouvrir à nouveau la poussette.

### SOINS ET ENTRETIEN

NE PAS LAVER LE SIÈGE EN MACHINE (avec la planche intérieure). Il suffit de l'essuyer avec un détergent doux en faisant attention à ne pas le tremper.

LE COUSSIN DE SIÈGE AMOVIBLE se lave en machine à l'eau tiède sur cycle linge délicat et sans essorage. PAS D'EAU DE JAVEL.

DE TEMPS A AUTRE, VERIFIER VOTRE POUSSETTE en cas de vis desserrées, pièces usées, tissu déchiré ou décousu. Remplacer ou réparer les pièces si nécessaire.

NE PAS UTILISER LA POUSSETTE si elle est endommagée ou cassée.

POUR NETTOYER L'ARMATURE DE LA POUSSETTE, utiliser uniquement du savon ou du détergent à usage domestique et de l'eau tiède. PAS D'EAU DE JAVEL.

TOUTE EXPOSITION PROLONGEE AU SOLEIL pourrait causer une décoloration prématurée du plastique et du tissu de la poussette.

NL

## Het openen van de kinderwagen

### Stap 1.

Spread de verpakking uit om de vloer te beschermen.

1

Haal de opberggrendel van de voorpot. Open de kinderwagen op de kartonverpakking tot het frame vergrendelt, zoals afgebeeld.

A

Uitgespreide verpakking

B

Opberggrendel

2

**Voordat u verder monteert, controleer of het frame wel degelijk vergrendeld is zoals afgebeeld.**

3

### Stap 2.

Duw de voetsteun neer totdat hij op de stang eronder klikt.

4

### Stap 3.

Maak aan de achterkant van de wandelwagen de drie drukkers van de boodschappenmand vast rond de stang.

## Het monteren van de voorwielen

**WAARSCHUWING: Om ernstig letsel of zelfs dood door stikken te voorkomen dient u onmiddellijk de plastic asbeschermers te verwijderen.**

5

### Stap 1.

Breng de wielblok en de pen aan de onderkant van de voorpoten met elkaar in lijn. (Plastic dopje in wielbevestiging moet weg zijn van pin.)

C

Plastic dopje

### Stap 2.

Druk de wielblok op de pen tot ze in elkaar klikken.

### Stap 3.

Herhaal aan de andere kant.

**Trek stevig aan beide wielblokken om te controleren of ze goed vastzitten.**

## Het monteren van de achteras

### Stap 1.

Alvorens de achteras te monteren, moet men de voorste rugleuning neerleggen om deze te beschermen wanneer de wandelwagen ondersteboven ligt. Om de voorste rugleuning neer te leggen, duw de rugleuning een beetje naar voren en trek dan het stangetje aan de achterkant van de rugleuning omhoog. Duw de rugleuning dan voorzichtig naar beneden.

6

### Stap 2.

Keer de kinderwagen om.

7

### Stap 3.

Plaats de achteras zoals afgebeeld, met de rempedalen naar de achterkant van de wandelwagen gericht.

### Stap 4.

Duw de achteras op de achterpoten zodat de plastic knopjes in de gaten klikken.

**Trek stevig aan elke huls om te controleren of de knopjes goed in de hulsgaatjes geklikt zijn.**

**WAARSCHUWING: Om ernstig letsel of zelfs dood door stikken te voorkomen dient u onmiddellijk de plastic asbeschermers te verwijderen.**

## É FAVOR GUARDAR O SEU MANUAL DO PROPRIETÁRIO PARA USO FUTURO.

### ADVERTÊNCIAS

Se estas advertências e as instruções de montagem não forem observadas poderão ocorrer acidentes graves ou até a morte.

Nunca deixe sua criança sozinha. Mantenha-a sob a sua vigilância constante.

Evite acidentes graves. Use sempre o cinto de segurança.

Esteja alerta aos riscos de usar o seu carrinho de bebê em escadas.

Para evitar situações perigosas nunca coloque mais do que 4,5 kg na cestinha.

Não use a cestinha para transportar crianças.

Certifique-se de que o carrinho esteja totalmente em posição vertical e travado antes de permitir que sua criança se aproxime do mesmo.

Bolsas, sacolas, embrulhos e outros acessórios podem modificar o equilíbrio do carrinho tornando-o instável.

Usar o carrinho para transportar 2 crianças pesando mais de 36 kg irá causar danos excessivos ao mesmo. O peso, em cada assento, não deverá exceder 18 kg.

Não permita que o carrinho seja usado como brinquedo.

### SUGESTÕES ÚTEIS

Se as rodas estiverem rangendo, use um óleo fino (do tipo WD-40, 3-em-1, ou óleo de máquinas de costura). É importante que o óleo penetre no eixo e na junção da roda, conforme demonstra a figura.

Ao usar seu carrinho na praia, limpe-o completamente após o uso certificando-se que esteja livre de sal e areia nos mecanismos e no eixo das rodas.

Se o descanso para os pés ficar preso sob a barra do braço ao abrir o carrinho, feche-o novamente puxando o descanso para baixo na posição correta e então siga abrindo o seu carrinho.

### MANUTENÇÃO E CUIDADOS

**NÃO LAVE À MAQUINA O ASSENTO** (com a tábua interna). Ele deve ser limpo somente com um pano úmido e detergente suave. Tome cuidado para não encharcar o tecido.

A ALMOFADA REMOVÍVEL DO ASSENTO pode ser lavada à máquina, em água morna no ciclo delicado e secada em varal. **NÃO USE ÁGUA SANITÁRIA.**

DE VEZ EM QUANDO, INSPECIONE SEU CARRINHO para ver se há parafusos frouxos, peças gastas, tecido ou costuras soltas. Substitua ou conserte as peças necessárias.

PARE DE USAR SEU CARRINHO se estiver quebrado ou danificado.

PARA LIMPAR A ARMAÇÃO, só use sabão ou detergente suaves e água morna. **NÃO USE ÁGUA SANITÁRIA.**

EXCESSO DE EXPOSIÇÃO AO SOL pode fazer com que o plástico e os tecidos desbotem prematuramente.

D

## Aufklappen des Kinderwagens

### Schritt 1.

Falten Sie den Karton des Kinderwagens flach zusammen und benutzen Sie ihn als Arbeitsunterlage, um Ihren Fußboden zu schützen.

- 1 Lösen Sie die Fußstütze vom vorderen Rahmengestell. Entfalten Sie den Kinderwagen auf dem Karton, wie abgebildet, bis die beiden Verriegelung-shaken am unteren Ende des Schiebers eingerastet sind.

A Gefalteter Karton

B Verriegelung-shaken

- 2 Vergewissern Sie sich noch einmal, daß das Gestell wie abgebildet richtig verriegelt ist, bevor Sie mit der Montage fortfahren.

### Schritt 2.

Schieben Sie die Fisslehne runter bis es in die Gestellbeine eingerastet ist.

### Schritt 3.

Machen Sie die drei Druckknöpfe des Staukorbes am Rahmengestell des Kinderwagens fest.

## Anbringen der Vorderräder

**WARNUNG: Zur Vermeidung von ernsthaften Verletzungen oder Tod durch Erstickten entfernen und entsorgen Sie bitte umgehend die roten Plastik-Schutzkappen an den vorderen Gestellbeinen.**

### 5 Schritt 1.

Stecken Sie den Vorderradsatz auf den Metallstift am Ende der vorderen Gestellbeine. Der Rastzapfen an der Achshalterung muß dabei nach unten zeigen. (Der Plastikzapfen innen in der Achshaltung darf nicht den Metallstift berühren.)

C Plastikzapfen

### Schritt 2.

Drücken Sie den Vorderradsatz solange gegen den Stift, bis die Achshalterung einrastet.

### Schritt 3.

Wiederholen Sie den Vorgang auf der anderen Seite.

**Ziehen Sie abschließend noch einmal kräftig an jedem Vorderradsatz, um sicher zu sein, daß die Achshalterungen richtig eingerastet sind.**

## Einbau der Hinterachse

### Schritt 1.

Bevor man die Hinterachse anbringt, ist es notwendig den Vordersitz zurückzulehnen, damit man den Wagen sicher auf den Kopf stellen kann.

- 6 Um die Rückenlehne nach hinten zu verstellen, müssen Sie die Lehne leicht nach vorne drücken und dann den Arretierungsbügel der Rückenlehne lösen. Dann können Sie die Lehne nach hinten klappen.

### Schritt 2.

Stellen Sie den Sportwagen auf den Kopf.



- 7** **Schritt 3.**  
Stecken Sie die Hinterachse so auf, daß sie sicher in den dafür vorgesehenen Zungen einrasten.

#### Schritt 4.

Drücken Sie die Achshalterungen gegen die Gestellbeine bis die Plastikzapfen in die Rohrschlitze einrasten.

**Ziehen Sie auch hier abschließend noch einmal kräftig an jeder Achshalterung, um sicher zu sein, daß sie richtig eingerastet sind.**

**WARNUNG: Zur Vermeidung von ernsthaften Verletzungen oder Tod durch Erstickten entfernen und entsorgen Sie bitte umgehend die roten Plastik-Schutzkappen an der Hinterachse.**

### Anbringen der Hinterräder

- 8** Stecken Sie zunächst nur ein Hinterrad, einen Sprengring, eine Kappe und eine Radkappe (bei bestimmten Modellen) in der unten gezeigten. Bringen Sie den roten Sprengring VOR Anbringen der weißen Kappe an der Achse an. Reihentfolge auf eines der Hinterachsenden.

- D** Speichen zur Innenseite
- E** Rad
- F** Hinterachse
- G** Sprengring (rot)  
**Breites Ende zum Rad zeigend**
- H** Kappe (weiss)  
**Anbringung erfolgt, NACHDEM sich der Sprengring auf der Achse befindet**

- J** Radkappe  
(bei bestimmten Modellen)

- 9** Drücken Sie den roten Sprengring in die Achsrille. Dann bringen Sie die weiße Kappe auf den roten Sprengring auf, bis sie einrastet. Vergewissern Sie sich dabei, daß die weiße Plastikcappe richtig über dem roten Sprengring eingerastet ist. Zum Schluß stecken Sie noch die Radkappe auf, bis diese ebenfalls einrastet (nur bei einigen Modellen). Dies wird auf der Abbildung gezeigt

### Befestigen vom Tablett oder vom Schutzbügel

**WARNUNG: Sichern Sie Ihr Kind immer mit dem Gurtsystem. Der Schutzbügel oder das Tablett bieten keinen ausreichenden Schutz gegen das Heraus-fallen des Kindes.**

**Ziehen Sie den Wagen nie am Schutzbügel oder am Tablett hoch.**

**Bitte gehen Sie vorsichtig vor, wenn Sie den Schutzbügel oder das Tablett am Wagen befestigen.**

Achten Sie darauf, daß Sie den Schutzbügel so niedrig wie möglich am Rahmen anbringen.

- K** Schutzbügel

- 10** Befestigen Sie den Schutzbügel so, wie es die Zeichnung zeigt. Beginnen Sie immer zuerst mit dem
- 11** Arretieren von einer Seite aus. Überprüfen Sie durch Ziehen am Schutzbügel, ob dieser richtig angebracht ist.
- 12**

### Para fechar o carrinho

Antes de fechar, (1) remova o assento de segurança se estiver(em) em uso; (2) ajuste o encosto para a posição vertical; (3) trave os freios; (4) dobre os capuzes e **abaixe o capuz da frente** como indicado.

**36**

**37**

**Passo 1.**

Pressione o botão de liberação dentro do retentor de dobra de alça.

**38**

**Passo 2.**

Puxe as travas que se encontram nas laterais da alça para fechar conforme figura e empurre a alça para frente devagar.

**39**

**Passo 3.**

Segure a armação do carrinho de passeio na base do capuz de frente e dobre as extremidades juntas até que o retentor de armazenagem se encaixe lateralmente automaticamente.

O carrinho de passeio dobrará mais compactado se a barra do braço e o capuz da frente forem removidos e as rodas da frente estiverem voltadas para a parte traseira.

Se as rodas traseiras estiverem travadas, o carrinho dobrado ficará sustentado por si mesmo.

### Para remover as almofadas do assento (em certos modelos)

As almofadas traseiras e frontais podem ser removidas para limpeza ou reposição.

**40**

#### ALMOFADA DO ASSENTO TRASEIRO:

Desaperte os quatro encaixes e três ganchos/presilhas de laço em cada lado, e os dois encaixes detrás como indicado. Empurre a precinta abdominal e o cinto através das ranhuras e remova a almofada.

**41**

#### ALMOFADA DO ASSENTO DA FRENTE:

Desaperte o único encaixe em cada lado da almofada do assento. Empurre a precinta abdominal e o cinto através das ranhuras na almofada, e levante a almofada do assento traseiro.

Para repor as almofadas, inverta os passos acima.

## Para conectar o assento de segurança da Graco® (vendido separadamente)

**AVISO: O uso impróprio deste carrinho de passeio com o porta-assento poderá causar ferimentos sérios ou morte.**

**Não use este carrinho de passeio com qualquer porta-assento ou assentos de carro além dos assentos de segurança da Graco®.**

**Leia o manual do proprietário fornecido com o seu assento de segurança da Graco® antes de usar o assento com este carrinho de passeio.**

Certifique-se que o carrinho de passeio esteja completamente montado de acordo com os procedimentos das instruções, com a bandeja e/ou barra do braço conectado.

### Passo 1.

**O assento de segurança só pode ser usado no assento traseiro.**

**Quando um assento de segurança for usado no assento traseiro do carrinho, outra criança pode se sentar na frente.**

Se o carrinho de passeio for dobrado, desdobre-o. Recline completamente a parte traseira do assento traseiro do carrinho de passeio que você estiver usando para o assento de segurança. Empurre para baixo na barra do braço ou bandeja para ter certeza que está seguramente conectado ao carrinho de passeio.

### Passo 2.

Se a criança já estiver no assento de segurança porque você o estava usando como um porta-assento, certifique-se que a criança está segura com o arnês.

**AVISO: AMARRE SEMPRE BEM o arnês do porta-assento à criança, seja qual for a modalidade em que ele for usado.**

### Passo 3.

Mova a manivela do assento de segurança para a posição de carregar.

### 35 Passo 4.

Coloque o porta-assento no interior do carrinho de forma a que os entalhes nas cadeiras se encaixem nas abas do tabuleiro ou apoio braçal. Pressione para baixo a fim de que o porta-assento fique encaixado no tabuleiro ou apoio braçal.

### Passo 5.

**Experimente a puxar porta-assento para cima para ter a certeza de que ficou encaixado com segurança.**

Para remover o porta-assento de dentro do carrinho, aperte e puxe para cima a pega colocada na traseira do porta-assento destinada a soltar o mecanismo de travagem no tabuleiro ou apoio braçal. Levante o porta-assento e remova-o do carrinho.

Um den Schutzbugel oder das Tablett zu entfernen, lösen Sie den Schutzbügel oder das Tablett erst auf der einen und erst dann auf der zweiten Seite



Verschluß

## Befestigen der Dächer

Bevor Sie die Dächer installieren, achten Sie bitte darauf, daß Sie die Dächer untereinander nicht verwechseln. Achten Sie dabei bitte auf die Teileliste. Bei beiden Dächern schaut der wattierte Saum nach vorne.

### HINTERES DACH:



Die Führungsschienen des Daches müssen zwischen den Ringen in den Armauflagen einrasten.

### VORDERES DACH:



Drücken Sie auch hier die Führungsschienen des Daches in die dafür vorgesehenen Halterungen am Rahmen des Kinderwagens.



Das vordere Dach läßt sich nach vorne und nach hinten verstellen.

## Verstellen des Verdecks



Drücken oder ziehen Sie das Verdeck in die gewünschte Position.

## Sicherung Ihre Kindes

**WARNUNG: Vermeiden Sie ernsthafte Verletzungen. Verwenden Sie immer den Sicherheitsgurt.**

Ihr Kinderwagen ist mit einem Fünfpunktgurtsystem ausgestattet oder mit diesem Gurtsystem ist es möglich, Ihrem Kind Schultergurte anzulegen.

### 5-PUNKT-SICHERHEITSGURT:



#### Schritt 1.

Zur Sicherung Ihres Kindes mit dem 5-Punkt-Gurt platzieren Sie den Zwischenbeingurt mit dem Gurtschloß zwischen den Oberschenkeln Ihres Kindes und rasten die beiden Gurtzungen in das Schloß ein.



#### Schritt 2.

Führen Sie beide Schnallen der Schultergurte nebeneinander, gleichzeitig in das Gurtschloß ein. Dieser Vorgang ist auf der Abbildung beschrieben. Durch ziehen an den Beckengurten können Sie den Sicherheitsgurt optimal an die Größe Ihres Kindes einstellen.



#### Schritt 3.

Zum Öffnen des Gurtes drücken Sie das Gurtschloß mit Daumen und Zeigefinger an der linken und rechten Seite zusammen.

## DOPPELSCHNALLEN-SICHERHEITSGURT:

### 20 Schritt 1.

Den mittleren Riemen zwischen die Beine des Kindes legen und beide Schnallen an den Seiten mit der mittleren Schnalle verbinden. Den Gurt je nach Bedarf verstellen, damit er eng am Kind anliegt.

### 21 Schritt 2.

Zum Öffnen des Gurtes drücken Sie die Schnalle mit Daumen und Zeigefinger an der Ober- und Unterseite zusammen.

## Verwendung der Bremse (je nach Modell verschieden)

**WARNUNG: Arretieren Sie immer beide Bremshebel, wenn Sie Ihren Kinderwagen abstellen.**

22 Zum Feststellen **NACH UNTEN** drücken.

23 Zum Schieben **NACH OBEN** legen.

ODER

24 Zum Feststellen **NACH UNTEN** drücken.

25 Zum Schieben **NACH OBEN** legen.

## Anbringen der Beinabdeckung (bei bestimmten Modellen)

26 Ziehen Sie das untere Ende der Abdeckung unter der Fußstütze durch und schliessen Sie die Drückknöpfe an den unteren Befestigungsriemen. Ziehen Sie die Abdeckung nach oben und befestigen Sie sie mit den Riemen oberhalb der Schnapperverschlüsse am Sportwaren-Rahmen.

## Aufklappen des Kinderwagens

27 Schritt 1.  
Lösen Sie den Zusammenhalthebel am Wagen.

28 Schritt 2.  
Klappen Sie den Kinderwagen, wie abgebildet auseinander.  
**WARNUNG: Versichern Sie sich, daß Ihr Kinderwagen vollständig aufgeklappt und arretiert ist, bevor Sie Ihr Kind in die Nähe des Wagens lassen.**

## Feststellen und lösen der Schwenkräder (bei bestimmten Modellen)

Die vorderen schwenkbaren Räder können zur Benutzung auf unebenem Boden, wie Gras, Steine oder Schotter, arretiert werden.

## Para ajustar o assento traseiro de volta

O assento traseiro poderá ter duas ou cinco posições, dependendo do modelo.

### DUAS POSIÇÕES DO ASSENTO TRASEIRO:

32 Duas presilhas de plástico seguram o assento traseiro na posição vertical. Para reclinar o assento, puxe as presilhas fora do caminho na direção das setas.

Para retornar à posição vertical, puxe o assento para a frente até que encaixe de volta nas presilhas.

### ASSENTO TRASEIRO DE CINCO POSIÇÕES:

33 Puxe o assento traseiro ligeiramente para a frente ao mesmo tempo em que puxa o fio como indicado para destravar. Recline o assento para a posição desejada.

Para retornar à posição vertical, levante o fio e puxe o assento de volta para a frente.

**AVISO: Ferimentos poderão ocorrer se a criança escorregar dentro das aberturas da perna. Não use o assento traseiro de cinco na posição do carrinho reclinado a menos que a aba de fechamento esteja segura de maneira correta.**

- Os painéis laterais de tecido deverão estar encaixados na frente de ambos os descansos de braço.

**M** Encaixes

- Os dois ganchos e anéis de presilhas deverão ser rosqueados através dos orifícios do botão nos painéis laterais de tecido e apertados firmemente.

- Os dois ganchos e anéis de presilhas deverão ser rosqueados através das ranhuras de plástico na frente do descanso de braço e apertados firmemente.

**N** Insira as presilhas através dos orifícios do botão do tecido e das ranhuras de plástico

## Para colocar a criança no carrinho de passeio

É importante evitar o possível desequilíbrio da cadeira de passeio devido à uma desigualdade de peso.

Quando usar a cadeira de passeio com uma só criança, posicione a criança no assento frontal.

Quando usar a cadeira de passeio com duas crianças, **PRIMEIRO**, posicione a criança mais pesada no assento da frente. Ao remover crianças, a criança sentada no assento da frente deverá ser removida por último.

Evite deixar somente o assento traseiro desocupado.

34 Coloque mais peso no assento da frente.

## Para usar o freio (o estilo depende do modelo)

**ADVERTÊNCIA: Use sempre o freio para parar o carrinho.**

**22** Empurre o freio **PARA BAIXO** para estacionar.

**23** Solte o freio **PARA CIMA** para andar com o carrinho.

OU

**24** Empurre o freio **PARA BAIXO** para estacionar.

**25** Solte o freio **PARA CIMA** para andar com o carrinho.

## Para usar a capa (em certos modelos)

**26** Coloque a capa sob o descanso para os pés. Feche bem a tira da capa dos dois lados, ao redor da armação carrinho, conforme demonstra a figura.

## Para abrir o carrinho

**27** **Passo 1.**  
Empurre para baixo no retentor de armazenagem.

**28** **Passo 2.**  
Abra o carrinho conforme indicado.

**ADVERTÊNCIA: Certifique-se que o carrinho esteja em posição vertical, com a armação bem travada, antes de permitir que sua criança chegue perto dele.**

## Mudando para rodas giratórias ou não giratórias (em certos modelos)

As rodas giratórias dianteiras travam para utilização em superfícies irregulares, tais como relva, pedras ou cascalho.

Antes de travar as rodas giratórias primeiro empurre o carrinho de passeio frente passos para diante a fim de se assegurar que as rodas estão colocadas corretamente.

**29** Empurre o botão de trava **PARA CIMA** para travar as rodas giratórias.

**30** Para liberar, puxe o botão **PARA BAIXO**.

Gire o dispositivo giratório para verificar que esteja travado ou liberado.

## Para ajustar o assento frontal para trás

A parte traseira do assento frontal tem somente uma posição reclinável.

**31** Para reclinar, puxe a parte traseira do assento ligeiramente para frente enquanto puxa o fio para cima como indicado para destravar. Recline o assento de volta.

Para retornar à posição vertical, levante o fio e puxe o assento de volta para a frente.

Bevor Sie die Schwenkräder feststellen, schieben Sie Ihren Kinderwagen zunächst 1-2 m geradeaus nach vorne, um sicherzustellen, daß die Räder richtig positioniert sind.

**29** Ziehen Sie die Radfeststeller **NACH OBEN**, um die Räder festzustellen.

**30** Drücken Sie die Radfeststeller **NACH UNTEN**, um die Räder wieder schwenkbar zu machen.

Bewegen Sie die Schwenkräder, um zu überprüfen, ob sie festgestellt sind oder nicht.

## Einstellen der vorderen Rückenlehne

Der Vordersitz kann entweder liegend oder sitzend eingestellt werden.

**31** Um die Rückenlehne in die liegende Position zu bringen, drücken Sie bitte die Rückenlehne leicht nach vorne und entsichern dann den Drahthebel auf der Rückseite. Nun läßt sich der Sitz in die liegende Position bringen.

Um wieder in die sitzende Position zu gelangen, heben Sie die Rückenlehne nach oben an und arretieren wieder den Drahtbügel an der Rückseite der Rückenlehne.

## Einstellen der hinteren Rückenlehne

Die hintere Rückenlehne kann entweder zweimal oder fünfmal verstellt werden. Das ist abhängig vom Modell.

## ZWEIFACH VERSTELLBARE RÜCKENLEHNE:

**32** Zwei Kunststoffflaschen halten die Rückenlehne in der aufrechten Position. Um die Rückenlehne in die liegende Position zu bringen, drücken Sie bitte die Laschenenden in Pfeilrichtung.

Um die Rückenlehne wieder in die aufrechte Position zu bringen, drücken Sie nur die Rückenlehne soweit nach oben, bis die Kunststoffflaschen in ihrer Halterung einrasten.

## FÜNFFACH VERSTELLBARE RÜCKENLEHNE:

**33** Drücken Sie die Rückenlehne leicht nach vorne und entriegeln Sie die Rückenlehne an deren Rückseite mit Hilfe des Entsperrdrahtes. Senken Sie die Rückenlehne in die gewünschte Position.

Um die Rückenlehne wieder in die aufrechte Position zu bringen, gehen Sie bitte in der umgekehrten Reihenfolge vor. Beachten Sie bitte die dazu gehörige Abbildung.

**WARNUNG: Wenn das Kind in der liegenden Position ist, muß unbedingt darauf geachtet werden, daß die Arme Ihres Kindes beim Verstellen der Rückenlehne nicht eingeklemmt werden.**

- Es ist darauf zu achten, daß die Seitenstoffverkleidung an beiden Armlehnen befestigt wird.



Clammern

- Die beiden unteren Haken müssen in den Löchern des Stoffes eingreifen, so daß der Stoff straff sitzt.

- Die beiden oberen Haken müssen in die davor vorgesehenen Plastikeinfassungen in den vorderen Armauflagen einrasten.

**N**

Die Klettverschlüsse werden an den Gegenständen befestigt.

## Das Kind in den Wagen setzen

Achten Sie darauf, daß der Wagen nicht nach hinten kippt, wenn Sie das Kind hineinsetzen:

Wenn Sie den Wagen nur mit einem Kind benutzen, setzen Sie dieses immer in den vorderen Sitz. Wenn Sie den Wagen mit zwei Kindern benutzen, dann setzen Sie das schwerere Kind nach vorne.

Wenn Sie den Wagen mit zwei Kindern benutzen, dann setzen Sie das schwerere Kind nach vorne. Wenn Sie die Kinder aus dem Wagen nehmen, dann nehmen Sie zuerst das leichtere Kind aus dem hinteren Sitz.

Lassen Sie den Wagen nie mit nur einem Kind im hinteren Sitz stehen.

- 34** Platzieren Sie stets mehr Gewicht in den vorderen Sitz.

## Anbringen des Graco Gruppe 0 Autositzes am Kinderwagen (separat verkauft)

**WARNUNG: Wenn der Wagen unsachgemäß gebraucht wird, kann es zu ernststen Verletzungen kommen.**

**Benutzen Sie den Kinderwagen nur mit dem originalen Graco® Autositz. Benutzen Sie niemals andere Autositze von anderen Hersteller in Verbindung mit unserem Kinderwagen.**

**Lesen Sie erst genau die Gebrauchsanweisung des Kindersitzes durch, bevor Sie den Sitz in einem Kinderwagen nutzen.**

Stellen Sie sicher, daß der Wagen richtig und komplett zusammengebaut wurde, und überprüfen Sie, ob auch der Halteschutzbügel korrekt angebracht wurde.

### **Schritt 1.**

**Autositz kann nur auf dem hinteren Sitzplatz befestigt werden.**

**Wenn Sie auf dem hinteren Sitzplatz einen Autositz benutzen so kann gleichzeitig auf dem vorderen Sitz ein Kind Platz nehmen.**

Bitte entriegeln Sie Ihren Kinderwagen und stellen ihn auf. Bringen Sie die Rückenlehne des Sitzes, auf welchem Sie die Babyschale anbringen möchten, in die flache Liegeposition und setzen Sie die Babyschale darauf (der Sitz muß horbar am Schutzbügel einrasten). Durch Prüfen Sie, ob der Sitz korrekt eingerastet ist.

### **Schritt 2.**

Wenn Ihr Kind in der Babyschale sitzt, dann schnallen Sie es immer an. Ansonsten kann das Baby aus der Babyschale fallen.

## Para instalar os capuzes

Antes de instalar os capuzes, primeiro identifique os capuzes dianteiros e traseiros de acordo com a figura na lista de peças. Posicione ambos os capuzes com a borda embutida para a frente.

### **CAPUZ TRASEIRO:**

- 13** Aperte as montagens do capuz entre os anéis na manga de plástico acima dos braços.

### **CAPUZ FRONTAL:**

- 14** Empurre ambas as montagens dos capuzes para baixo e, ao mesmo tempo, para as aberturas da armação do carrinho de passeio.
- 15** Os pivôs do capuz frontal para frente ou para trás.

## Para ajustar o toldo

- 16** Puxe ou empurre a capota até a posição desejada.

## Protegendo sua criança

**ADVERTÊNCIA: Evite acidentes graves. Use sempre o cinto de segurança.**

O seu carrinho de passeio terá um arnês de 5 pontos ou o cinto de segurança de fivela dupla. Siga as instruções apropriadas abaixo.

### **SISTEMA DE SEGURANÇA DE 5 PONTOS:**

- 17** **Passo 1.**  
Para manter seu bebê bem seguro, coloque a parte do cinto com a fivela entre as pernas do bebê, encaixe então as outras duas partes que passam pelo torax na fivela central conforme figura.

- 18** **Passo 2.**  
Deslize a fivela pela tira do cinto para ajustar o cinto como mostra a figura. Então puxe a ponta livre para ter um perfeito ajuste para seu bebê.

- 19** **Passo 3.**  
Para soltar aperte do lado esquerdo e direito da fivela central conforme figura.

### **CINTO DE SEGURANÇA DE FIVELA DUPLA:**

- 20** **Passo 1.**  
Colocar o cinto de entrepernas da criança e fechar os dois lados da fivela na fivela central. Adaptar o cinto conforme necessário para obter o ajustamento desejado em volta da criança.

- 21** **Passo 2.**  
Aperte os lados da fivela para soltá-la.



## Para montar as rodas traseiras

- 8** Empurre uma roda traseira, um retentor vermelho, uma tampa protetora e uma calota (somente em alguns modelos) para dentro de um lado do eixo traseiro e na ordem demonstrada abaixo. Mova o retentor em direção ao eixo ANTES de prender a tampa branca.

- D** Raios voltados para dentro
- E** Roda
- F** Eixo traseiro
- G** Retentor (vermelho)  
**Extremidade larga em direção à roda**
- H** Tampa protetora (branca)  
**Prender APOS o retentor estar no eixo**
- J** Calota (somente em alguns modelos)
- 9** Encaixe o retentor vermelho dentro da fenda do eixo. Coloque então a tampa sobre o retentor vermelho, conforme indicado. Assegure-se de que a tampa esteja colocada firmemente sobre o retentor vermelho. Coloque a capota (somente em alguns modelos) por último.

## Para conectar a bandeja ou braço da barra

**AVISO: Sempre mantenha a criança com o cinto de segurança. A bandeja e o braço da barra não são dispositivos de imobilização.**

**NÃO suspenda o carrinho de passeio através da bandeja ou o braço da barra.**

**Tenha cuidado quando fixar a bandeja ou o braço da barra com a criança dentro do carrinho de passeio.**

Certifique-se que os apoios do braço de plástico estão posicionados tão baixo quanto possível nas pernas frontais.

- K** Apoio do braço da barra
- 10** Aperte a bandeja ou o braço da barra no carrinho de passeio como indicado. Puxe a bandeja ou o braço da barra para certificar-se que está seguramente apertado no carrinho de passeio.
- 11**
- 12** Para remover, primeiro puxe a presilha de um lado para fora e na sua direção, então desaperte o outro lado.
- L** Presilha

**WARNUNG: Schließen Sie immer den Sicherheitsgurt in Ihrem Kindersitz, unabhängig ob Sie ihn im Fahrzeug oder in Kombination mit einem Sportwagen benutzen.**

### Schritt 3.

Tragen Sie die Babyschale nur mit dem Griff in der aufrechten Position.

### **35** Schritt 4.

Plazieren Sie den Kindersitz mit der Rückseite nach vorne so auf dem Sportwagen, daß die beiden Einbuchtungen in den Schaukelkufen des Sitzes auf die Kante von Schutzbügel oder Tablett zu liegen kommen. Drücken Sie den Kindersitz nach unten, bis er in der Zentralnut von Tablett oder Bügel einrastet.

### Schritt 5.

**Ziehen Sie abschließend den Kindersitz noch einmal nach oben, um sicherzustellen, daß er richtig eingerastet ist.**

Um den Kindersitz vom Sportwagen zu entfernen, Greifen Sie die rote Bugelarreiterung an der Sitzrückseite, um den Haken, der Sitz und Bügel/Tablett verbindet, zu entriegeln. Heben Sie den Kindersitz aus dem Sportwagen.

## Zusammenklappen des Kinderwagens

ANMERKUNG: Vor dem Zusammenklappen,  
(1) Entfernen Sie zuerst die Babysitzschale aus dem Wagen; (2) Beide Rückenlehnen in die aufrechte Position bringen; (3) Betätigen Sie die Bremse(n); (4) Falten Sie alle Verdecke zusammen wie abgebildet.

**36**

### **37** Schritt 1.

Drücken Sie den Entriegelungs-Knopf an der Innenseite des Schiebers.

### **38** Schritt 2.

Hochziehen am Druckschloss, an der Seite von der Lenkstange um zu falten wie abgebildet und schieben Sie den Griff etwas nach vorne.

### **39** Schritt 3.

Halten Sie den Rahmen vorne an der Unterseite und falten Sie den Wagen zusammen, bis die Transportsicherung an der Seite selbständig einrastet.

Der Wagen läßt sich am kleinsten zusammenlegen, wenn die Schutzbügel und die Vorderräder entfernt werden.

Wenn die Hinterräder gebremst sind, steht der zusammengefaltete Wagen von selbst.

## Das Entfernen der Sitzeinlage (bei bestimmten Modellen)

Die vordere und hintere Sitzeinlage kann zum Waschen entfernt werden.

### **40** HINTERE EINLAGE:

Lösen Sie alle Haken und Ösen auf beiden Seiten. Folgen Sie der Abbildung Lösen Sie die Klettstreifen und fädeln Sie dann das Gurtsystem aus der Einlage aus. Dann können Sie die Einlage entnehmen.

### **41** VORDERE EINLAGE:

Lösen Sie den Haken auf jeder Seite, entfernen Sie dann die Klettstreifen und fädeln Sie dann das Gurtsystem aus der Einlage aus. Jetzt können Sie die Einlage entnehmen.

Bitte kehren Sie die Reihenfolge um, damit Sie die Einlagen wieder an die Sitze bringen können.

## BITTE BEWAHREN SIE DIESE GEBRAUCHSANWEISUNG AUCH FÜR ZUKÜNTTIGE VERWENDUNG SORGFÄLTIG AUF.

### WARNHINWEISE

Zur Vermeidung von Unfällen oder ernsthaften Verletzungen beachten Sie bitte unbedingt die nachstehenden Warnhinweise und folgen Sie den Aufbauinstruktionen der Bedienungsanleitung.

Lassen Sie Ihr Kind niemals unbeaufsichtigt. Behalten Sie Ihr Kind stets im Blickfeld.

Vermeiden Sie ernsthafte Verletzungen. Verwenden Sie immer den Sicherheitsgurt.

Seien Sie sich der Gefahren bewußt, wenn Sie Ihren Kinderwagen auf Treppen benutzen.

Vermeiden Sie die Entstehung gefährlicher Umstände und plazieren Sie nicht mehr als 4,5 kg im Ablagekorb.

Vergewissern Sie sich, daß Ihr Kinderwagen vollständig aufgeklappt und arretiert ist, bevor Sie Ihr Kind in die Nähe des Wagens lassen.

Handtaschen, Einkaufstaschen, Päckchen und Zubehör können das Gleichgewichts Ihres Kinderwagens verändern und ihn instabil machen.

Die Verwendung des Geschwisterwagens mit 2 Kindern, die zusammen mehr als 36 kg wiegen, führt zu übermäßiger Belastung und vorzeitigem Verschleiß des Kinderwagens. Das Gewicht in jedem der beiden Sitzplätze sollte 18 kg nicht überschreiten.

Erlauben Sie niemals, daß Ihr Geschwisterwagen als Puppenwagen oder Spielzeug verwendet wird.

### NÜTZLICHE HINWEISE

WENN DIE RÄDER QUIETSCHEN, verwenden Sie ein leichtes Öl (z.B. WD-40 oder Nähmaschinenöl). Dabei ist es wichtig, daß das Öl auf die Achse zwischen Räder und Achshalterung gelangt.

WENN SIE IHREN KINDERWAGEN AM STRAND BENUTZEN, reinigen Sie Ihren Kinderwagen anschließend vollständig, um Sand und Salz aus den Gelenken und Radsätzen zu entfernen.

### INSTANDHALTUNG UND PFLEGE:

WASCHEN SIE DEN SITZEINHANG (mit den eingenähten Verstärkungsplatten) NICHT IN DER WASHMASCHINE. Er sollte nur mit handwarmem Wasser und einem milden Reinigungsmittel abgewischt und dabei keinesfalls eingeweicht werden.

DIE HERAUSNEHMBARE SITZEINLAGE (sofern Ihr Modell damit ausgestattet ist) kann bei 30 Grad C in Schongang der Waschmaschine gewaschen werden. Nicht für den Trockner geeignet. NICHT BLEICHEN.

ÜBERPRÜFEN SIE IHREN KINDERWAGEN von Zeit zu Zeit auf lose Schrauben und Nieten, abgenutzte Teile, Risse im Material oder offene Nähte. Bei Bedarf Teile ggf. reparieren oder ersetzen.

VERWENDEN SIE IHREN KINDERWAGEN NICHT WEITER, wenn eines der Rahmenrohre gebrochen oder er ernsthaft beschädigt ist.

ZUM REINIGEN DES KINDERWAGEN-GESTELLS verwenden Sie bitte nur milde Reinigungsmittel oder Seife und warmes Wasser. KEINE BLECHMITTEL VERWENDEN.

WIRD DER KINDERWAGEN ÜBERMÄSSIG DER SONNE AUSGESETZT, so können der Stoff von Sitzeinhang und Verdeck sowie die Kunststoffteile des Gestells vorzeitig ausbleichen.

P

## Para abrir o carrinho

### Passo 1.

Desmonte a caixa de papelão para proteger o chão.

- 1 Libere o retentor de armazenamento da perna frontal. Abra o carrinho em cima do papelão da caixa até que os fechos dos dois lados estejam travados.

**A** Caixa de papelão achatado

**B** Retentor de armazenamento

- 2 Verifique se a armação está travada como na figura, antes de continuar a montagem.

### 3 Passo 2.

Empurre o descando dos pés até que se encaixe perfeitamente nos tubos.

### 4 Passo 3.

Aperte as três cestas de pressão ao redor da armação da cesta na parte traseira do carrinho de passeio.

## Para montar as rodas dianteiras

**ATENÇÃO: Para prevenir acidentes e riscos de sérios ferimentos, retire IMEDIATAMENTE, a capa plástica descartável dos pinos frontais.**

### 5 Passo 1.

Alinhe o pino da parte inferior dianteira com a junta das rodas. (A trava plástica que se encontra no conjunto das rodas deve estar do lado oposto ao pino.)

**C** Trava plástica

### Passo 2.

Empurre até que a junta se encaixe no pino.

### Passo 3.

Faça a mesma coisa do outro lado.

Puxe firmemente cada roda para certificar-se de que as juntas das rodas estejam seguramente instaladas.

## Montando o eixo traseiro

### Passo 1.

Antes de montar o eixo traseiro, é necessário reclinar o assento frontal para protegê-lo enquanto o carrinho de passeio é invertido. Para reclinar o assento frontal, puxe o assento ligeiramente para a frente enquanto puxa o fio como indicado para destravar. Recline o assento de volta.

- 6

### Passo 2.

Vire o carrinho para baixo.

- 7

### Passo 4.

Empurre os dois suportes até que as ponteiros de plástico se encaixem nas fendas das pernas do carrinho.

**Puxe firmemente os suportes para ter a certeza de que estão seguramente presos.**

**ATENÇÃO: Para prevenir acidentes e riscos de sérios ferimentos, retire IMEDIATAMENTE, a capa plástica descartável que cobre a ponta dos eixos.**

## POR FAVOR CONSERVE SU MANUAL DE USO PARA UTILIZARLO EN EL FUTURO.

### ADVERTENCIAS

Si no se obedecen estas advertencias y se siguen las instrucciones de montaje, el resultado podrían ser lesiones graves o la muerte.

Nunca deje a su hijo desatendido. Siempre tenga a su hijo a la vista.

Evite las lesiones graves. Siempre use un cinturón de seguridad.

Tenga presente los peligros del uso de su coche para niño en escaleras.

Para evitar situaciones peligrosas, no ponga más de 4,5 kg en la cesta.

Asegúrese de que el coche para niño está totalmente abierto y asegurado antes de permitir que su hijo se acerque al mismo.

Los bolsos, las bolsas de compras, los paquetes y otros artículos podrán desequilibrar el coche y dejarlo inestable.

El uso del coche con niños que pesan más de 36 kg puede causar desgaste y deterioro excesivo del coche. El peso de cada asiento no deberá exceder los 18 kg.

Nunca permita que el coche se utilice como juguete.

### CONSEJOS PRÁCTICOS

SI LAS RUEDAS CHIRRIAN, use un aceite ligero (p. ej. WD-40, 3-en-1 o aceite para máquinas de coser). Lo importante es que el aceite llegue al eje y al conjunto de las ruedas como se muestra.

CUANDO UTILICE SU COCHE EN LA PLAYA, limpie completamente el coche después de usarlo para extraer toda la arena y sal de los mecanismos y de las ruedas.

SI SE TRABA EL APOYAPIES debajo de la barra del brazo cuando despliegue su coche, primero vuelva a plegarlo, tire del apoyapiés hacia abajo para colocarlo en la posición correcta, después vuelva a desplegar su coche.

### CUIDADO Y MANTENIMIENTO

NO LAVE EL ASIENTO CON REFUERZO INTERIOR EN LAVADORA. Límpielo únicamente con un detergente suave y teniendo cuidado de no empapar el material.

EL ASIENTO ACOLCHADO RETIRABLE puede lavarse en lavadora, con agua tibia en el ciclo para prendas delicadas y secarse al aire libre. NO UTILICE LEJÍA.

REVISE PERIÓDICAMENTE QUE SU coche no tenga tornillos flojos, partes desgastadas o material roto o descosido. Reemplace o repare las piezas según sea necesario.

DEJE DE USAR SU coche si éste se daña o rompe.

PARA LIMPIAR EL BASTIDOR DE SU COCHE, utilice únicamente jabón o detergente doméstico y agua tibia. NO UTILICE LEJÍA.

LA EXPOSICIÓN EXCESIVA AL SOL podría palidecer prematuramente el plástico y la tela del coche.

## E

### Para abrir el coche

- Paso 1.**  
Aplane la caja de cartón del coche para proteger el piso.  
Suelte el cerrojo de guardar que está en la pata delantera. Abra el coche en la caja de cartón como se muestra hasta que encajen los seguros.

**A** Caja de cartón aplanada

**B** Cerrojo de guardar

- Paso 2.**  
Asegúrese de que el bastidor está sujeto como se indica antes de continuar con el montaje.

- Paso 3.**  
Deslice el apoyapiés hacia abajo, hasta que tope en el fierro ubicado abajo.

- Paso 4.**  
En la parte trasera del coche, asegure los tres broches de la cesta alrededor del armazón de ésta.

### Para montar las ruedas delanteras

**ADVERTENCIA: Prevenga serios accidentes por asfixia, saque y bote inmediatamente los extremos plásticos de las patas.**

- Paso 1.**  
Alinee el pasador de la parte inferior de la pata delantera con el conjunto de la rueda. (La pieza plástica en el extremo del pin debe sacarse.)

**C** Pieza plástica

- Paso 2.**  
Presione hasta que el conjunto entre en el pasador.

### Paso 3.

Repita el procedimiento en el otro lado.

Tire firmemente cada conjunto de ruedas para asegurarse de que se encuentran colocados correctamente.

### Para montar el eje trasero

**ADVERTENCIA: Prevenga serios accidentes por asfixia, saque y bote inmediatamente los extremos plásticos de los ejes.**

### Paso 1.

Antes de ensamblar el eje trasero, es necesario reclinar el asiento delantero para protegerlo cuando se invierte el coche. Para reclinar el asiento delantero, empuje el respaldo del asiento ligeramente hacia adelante a la vez que hala el alambre hacia arriba para abrirlo, como se demuestra. Recline el asiento hacia atrás.

### Paso 2.

Ponga el coche boca abajo.

### 7 Paso 3.

Coloque el ensamble del eje posterior como se demuestra, con las palancas de freno apuntando hacia la parte de atrás del coche.

### Paso 4.

Empuje ambos soportes hasta que las lengüetas de plástico encajen en las ranuras de las patas.

**Tire firmemente cada soporte para asegurarse de que se estén bien colocados.**

## Para montar las ruedas traseras

**8** Coloque una de las ruedas traseras, uno de los retenes rojos, una tapa y un tapacubos (sólo en ciertos modelos) en uno de los extremos del eje trasero en el orden indicado. Empuje el retén rojo sobre el eje ANTES de fijar la tapa blanca.

**D** Radios hacia el interior

**E** Rueda

**F** Eje trasero

**G** Retén (rojo)  
Extremo ancho hacia la rueda

**H** Tapa (blanca)  
Fije **DESPUES** de que el retén esté sobre el eje

**J** Tapacubos  
(sólo en algunos modelos)

**9** Acople el retén rojo en la ranura del eje y después coloque la tapa sobre el retén rojo como se muestra. Asegúrese que la tapa esté enganchada de forma segura sobre el retenedor rojo. Coloque el tapacubos (sólo en algunos modelos) al último.

## Para adosar la bandeja o la barra del brazo

**ADVERTENCIA: Siempre asegure a su niño con el cinturón del asiento. La bandeja y la barra del brazo no son dispositivos de seguridad.**

**NO levante el coche por la bandeja o barra del brazo.**

**Sea cuidadoso cuando enganche la bandeja o la barra del brazo en el coche cuando el niño está dentro.**

Asegúrese de que los soportes de la barra de plástico del brazo están en la posición más baja posible de las piernas delanteras.

**K** Soporte de la barra del brazo

**10** Enganche la bandera o la barra del brazo en el coche como se demuestra. Hale la bandeja o barra del brazo para estar seguro que está firmemente enganchado en el coche.

**11**

**12**

Para retirarlo, primero hale la oreja lateral hacia afuera y hacia usted, luego desenganche el otro lado.

**L** Oreja

## Paso 5.

**Hale la agarradera del asiento de seguridad para estar seguro de que el asiento de seguridad está acoplado firmemente en el coche.**

Para retirar el asiento de seguridad del coche, apriete el asa de soltar que se encuentra atrás del asiento y levántelo del coche.

## Para plegar el coche

Antes de plegarlo,  
(1) saque el asiento de seguridad en uso;  
(2) ajuste el respaldo a la posición más erguida;  
(3) ponga los frenos;  
(4) doble los toldos y **baje el toldo delantero** como se demuestra.

**36**

**37 Paso 1.**  
Presione el botón de soltar que se encuentra dentro del cerrojo de la asa de doblar.

**38 Paso 2.**  
Tire hacia arriba los cerrojos ubicados a los lados de la manilla para plegar como se muestra y empuje la manilla hacia abajo suavemente.

**39 Paso 3.**  
Sostenga el armazón del coche por la base del toldo delantero y dóblelo juntando los extremos hasta que encaje automáticamente el cerrojo de guardar en el lado.

El coche se plegará más compacto si se quitan la barra y el toldo delanteros y las ruedas de adelante están dirigidas hacia atrás.

Si las ruedas traseras están bloqueadas, el coche doblado podrá pararse por sí solo.

## Para retirar las almohadillas del asiento (en ciertos modelos)

Las almohadillas de los asientos delantero y posterior se podrán quitar para limpiarlas o reemplazarlas.

### **40** ALMOHADILLA DEL ASIENTO POSTERIOR:

Desabroche los cuatro broches y tres orejas de gancho/argolla en cada lado, y los dos broches en el respaldo como se demuestra. Empuje la correa de entrepiernas y el cinturón a través de las ranuras en la almohadilla, y retire la almohadilla.

### **41** ALMOHADILLA DEL ASIENTO DELANTERO:

Desabroche el único broche a cada lado de la almohadilla. Empuje la correa de entrepiernas y el cinturón a través de las ranuras de la almohadilla y retire la almohadilla por el respaldo del asiento.

Para reemplazar las almohadillas, siga los pasos al revés.

## Para colocar los niños en el coche

Es importante evitar que el coche se pueda voltear para atrás debido a un desequilibrio de peso:

Cuando use el coche con un niño solamente, colóquelo en el asiento delantero.

Cuando use el coche con dos niños, PRIMERO coloque el niño más pesado en el asiento delantero. Cuando saque a los niños, el niño en el asiento delantero debe ser retirado al último.

Evite ocupar sólo el asiento posterior.

- 34 Coloque más peso en el asiento delantero.

## Para acoplar el asiento de seguridad Graco® (vendido separadamente)

**ADVERTENCIA: El uso indebido de este coche con un portador puede resultar en una lesión seria o fatal.**

**No use este coche con ningún otro portador o asiento de automóvil que no sea el asiento de seguridad Graco®.**

**Lea el manual de uso que se proporciona con el asiento de seguridad Graco® antes de usar dicho asiento con este coche.**

Asegúrese de que el coche está completamente ensamblado de acuerdo con las instrucciones anteriores, con la bandeja y/o barra para brazo acoplados.

### Paso 1.

El asiento de seguridad puede usarse solamente en el asiento trasero.

**Cuando el asiento de seguridad se una en el asiento de atrás del cochecito, se puede sentar otro niño adelante.**

Si el coche está doblado, desdóblelo. Recline completamente el respaldo del asiento del coche que está usando para el asiento de seguridad. Empuje hacia abajo la barra para brazo o la bandeja para asegurarse de que está acoplada firmemente en el coche.

### Paso 2.

Si su niño ya está sentado en el asiento de seguridad porque lo ha estado usando como portador, asegúrese de que está sujeto con el arnés.

**ADVERTENCIA: Siempre asegure su niño con el arnés del asiento de seguridad cuando use dicho asiento en el coche.**

### Paso 3.

Coloque la agarradera del asiento de seguridad en la posición debida para transportarlo.

### 35 Paso 4.

Coloque el asiento de seguridad de manera que las muescas de montaje entren sobre el borde de la bandeja o barra para brazo. Empuje hacia abajo el asiento de seguridad hasta que el cierre de acoplamiento encaje dentro de la bandeja o de la barra.

## Para instalar los toldos

Antes de instalar los toldos, primero identifique las partes delantera y posterior de acuerdo a las figuras en la lista de piezas. Coloque ambos toldos con la parte acolchada hacia adelante.

### TOLDO POSTERIOR:

- 13 Enganche los montajes del toldo entre los anillos de la manga plástica arriba de los brazos del coche.

### TOLDO DELANTERO:

- 14 Empuje hacia abajo ambos soportes del toldo al mismo tiempo, para que entren en las aberturas del armazón del coche.
- 15 El toldo delantero se mueve hacia el frente o hacia atrás.

## Para ajustar toldos

- 16 Empuje o estire el toldo para colocarlo en la posición deseada.

## Para que su hijo vaya seguro

**ADVERTENCIA: Evite las lesiones graves. Use siempre el cinturón de seguridad.**

Su coche tiene un arnés de 5 puntos o un cinturón de seguridad con dos hebillas. Siga las instrucciones pertinentes a continuación.

### ARNES DE 5 PUNTOS:

- 17 Paso 1. Coloque la correa entrepiernas entre las piernas del niño e inserte las hebillas del arnés dentro del encaje central de hebillas.
- 18 Paso 2. Deslice las hebillas de los lados del cinturón para ajustarlo como se muestra, luego tire del extremo libre de la correa del entrepiernas para conseguir ceñir el cinturón al rededor del niño.
- 19 Paso 3. Para soltar, apriete las puntas de las hebillas al lado izquierdo y derecho del encaje central de hebillas.



## CINTURÓN DE SEGURIDAD CON DOS HEBILLAS:

**20** Paso 1.  
Pasarse la correa de la entrepierna entre las piernas del infante y asegurar los dos extremos del cinturón al de la mitad. Ajustar el cinturón según sea necesario para que asegure cómodamente al infante.

**21** Paso 2.  
Presione los lados de las hebillas para desabrochar.

## Para usar el freno (el estilo depende del modelo)

**ADVERTENCIA:** Siempre use el freno cuando aparque el coche.

**22** Presione los frenos hacia **ABAJO** para aparcar.

**23** Empuje los frenos hacia **ARRIBA** para pasear.

o

**24** Presione los frenos hacia **ABAJO** para aparcar.

**25** Empuje los frenos hacia **ARRIBA** para pasear.

## Para usar la bota cubrepies (en ciertos modelos)

**26** Coloque la bota cubrepies debajo del apoyapiés. Abroche las cintas de la bota cubrepies a los dos lados del bastidor del coche como se muestra.

## Para desplegar el coche

**27** Paso 1.  
Empuje el cerrojo de guardar hacia abajo.

**28** Paso 2.  
Despliegue como se muestra.

**ADVERTENCIA:** Asegúrese de que el coche esté completamente desplegado y asegurado antes de permitir que su hijo se acerque al mismo.

## Para hacer que las ruedas giren o dejen de girar (en ciertos modelos)

Las ruedas giratorias delanteras se bloquean para ser utilizadas sobre superficies desparejas como pasto, piedras o grava.

Antes de fijar la plataforma giratoria, primero empuje la sillita de paseo hacia adelante unos cuantos pies para asegurar que las ruedas se encuentren correctamente posicionadas.

**29** Empuje hacia **ARRIBA** el botón de cierre para bloquear los eslabones giratorios.

**30** Empuje hacia **ABAJO** para soltarlos.

Voltee el eslabón giratorio para verificar si está bloqueado o suelto.

## Para ajustar el respaldo del asiento

El respaldo del asiento tiene una posición para reclinarlo.

**31** Para reclinarlo, empuje el respaldo del asiento ligeramente hacia adelante a la vez que hala el alambre para soltarlo, como se demuestra. Recline el asiento hacia atrás.

Para volverlo a su posición recta, levante el alambre y empuje el respaldo del asiento hacia adelante.

## Para ajustar el respaldo del asiento posterior

El respaldo del asiento posterior puede tener dos a cinco posiciones, según el modelo.

## RESPALDO DE ASIENTO DE DOS POSICIONES:

**32** Dos orejas de plástico sostienen el respaldo del asiento posterior en posición recta. Para reclinar el asiento hale las orejas hacia afuera en la dirección de las flechas.

Para retornar a la posición recta, empuje el respaldo del asiento hacia adelante hasta que enganche de nuevo en las orejas.

## RESPALDO DE ASIENTO DE CINCO POSICIONES:

**33** Empuje el respaldo del asiento ligeramente hacia adelante a la vez que hala el alambre hacia arriba como se demuestra para abrir el cierre.

Recline el respaldo del asiento a la posición deseada.

Para retornar a la posición recta, levante el alambre y empuje el respaldo del asiento hacia adelante.

**ADVERTENCIA:** El niño se puede lesionar si se desliza entre las aberturas de las piernas. No use el asiento posterior de cinco posiciones en un portador de posición reclinada a menos que asegure correctamente el faldón de cierre.

- Los paneles laterales de tela deben abrochar al frente de ambos brazos del coche.

## **M** Broches

- Dos orejas superiores de gancho/argolla se deben introducir por los ojales en los paneles laterales de tela y deben ser aseguradas firmemente.
- Dos orejas superiores de gancho/argolla se deben introducir por las ranuras de plástico situadas en la parte delantera de los brazos del coche, asegurándolas firmemente.

**N** Introduzca las orejas por los ojales de la tela y las ranuras de plástico.